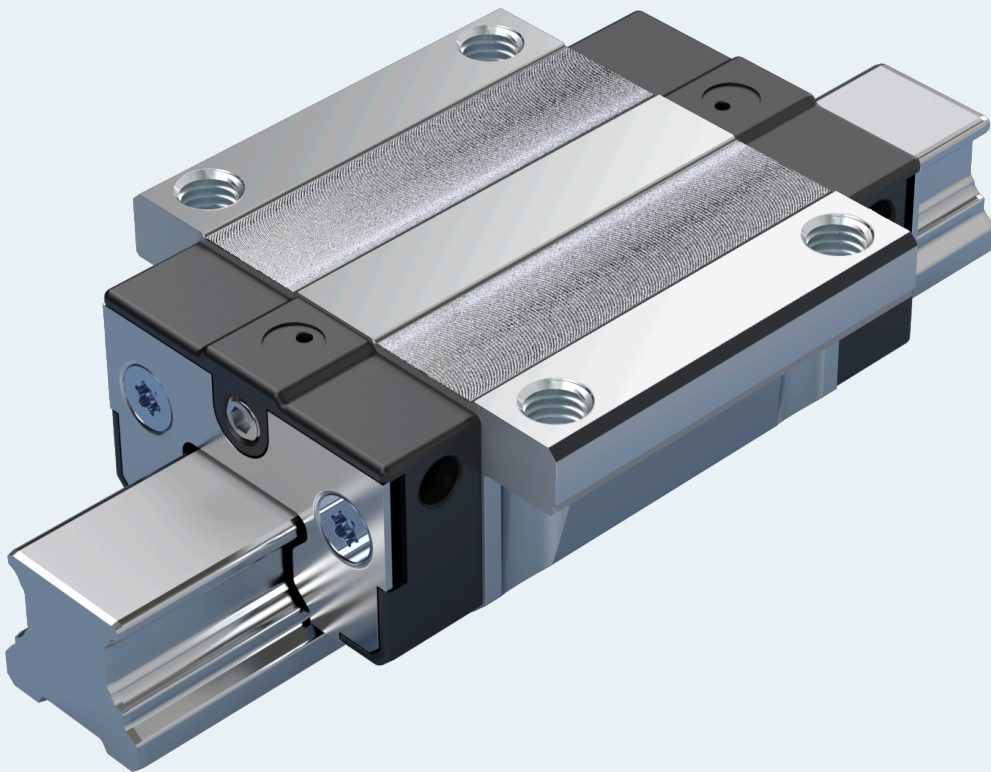


# 滚珠导轨导向系统 BSCL

滚珠滑块，滚珠导轨，附件



# 滚珠导轨导向系统 BSCL

新的滚珠导轨导向系统BSCL扩大了现有的直线导轨导向系统供货范围，其性能数据满足绝大部分通用机械，自动化及搬运等应用领域。BSCL产品系列包含六种尺寸规格，六种滑块类型，三个预紧等级和N, H, P三个精度等级。

该系列产品继承了力士乐滚珠导轨导向系统优异的互换性，独特的密封设计显著降低了导轨切割端面的加工要求，可满足极短时间内在全球范围供货。

通过全新的结构设计和合理的材料使用，力士乐实现了更为优秀及面向应用的性价比。

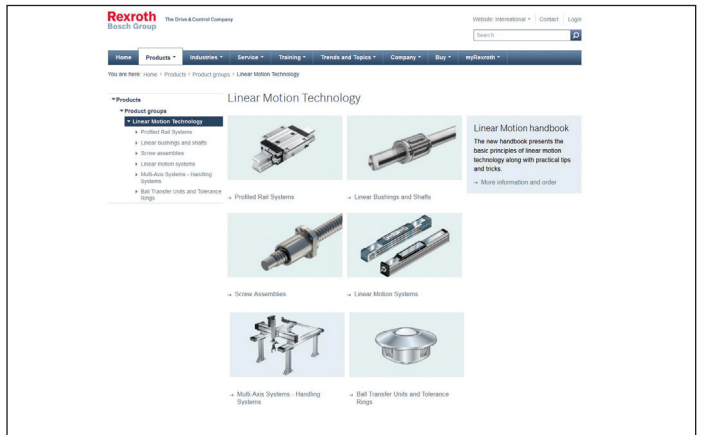
此外，用于特殊环境条件的安装件正处于准备阶段。

**Bosch Rexroth 通过该款产品可经济地满足所有的要求。**

使用我们的二维码，获取更多有关 Bosch Rexroth 产品的信息。

产品信息：

[www.boschrexroth.com/linear-motion-technology](http://www.boschrexroth.com/linear-motion-technology)



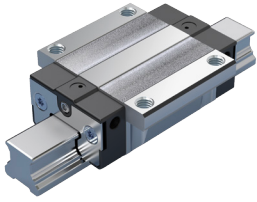
# 目录

概览	4
<hr/>	
<b>通用产品信息</b>	<b>4</b>
产品说明	5
滚珠滑块类型	6
滚珠滑块及其额定载荷和额定转矩	6
滚珠滑块附件	7
滚珠导轨及其长度	7
说明	8
按照 DIN 637 选择直线导轨	10
通用技术数据和计算	12
系统预紧	20
精度等级	22
订货举例	24
<hr/>	
<b>钢制滚珠滑块</b>	<b>26</b>
FNS – 法兰型 标准长 标准高	26
FLS – 法兰型 长 标准高	28
SNS – 窄型 标准长 标准高	30
SLS – 窄型 长 标准高	32
SNH – 窄型 标准长 高	34
SLH – 窄型 长 高	36
<hr/>	
<b>钢制滚珠导轨</b>	<b>38</b>
带塑料孔盖的滚珠导轨 SNS	38
<hr/>	
<b>滚珠滑块/滚珠导轨的配件</b>	<b>40</b>
产品说明	40
润滑转接件	41
润滑嘴, 润滑接口	42
塑料孔盖	45
<hr/>	
<b>滚珠滑块和滚珠导轨安装指导</b>	<b>46</b>
通用安装指导	46
安装公差	47
拼接导轨	49
固定	52
<hr/>	
<b>润滑</b>	<b>56</b>
润滑说明	56
润滑介质	58
首次和补充润滑	59
保养	63

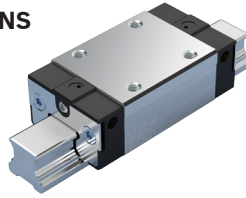
# 概览

六种滑块类型，用符合 ISO 12090-1 的钢材制造

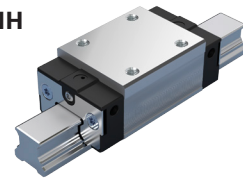
**FNS**



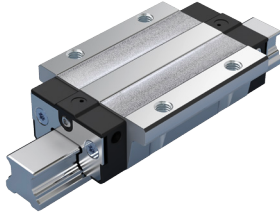
**SNS**



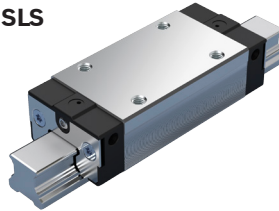
**SNH**



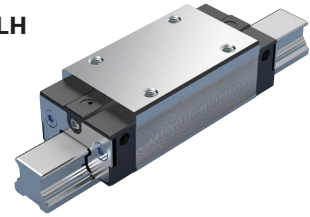
**FLS**



**SLS**



**SLH**



FNS = 法兰型 标准长 标准高  
 FLS = 法兰型 长 标准高  
 SNS = 窄型 标准长 标准高

SLS = 窄型 长 标准高  
 SNH = 窄型 标准长 高  
 SLH = 窄型 长 高

六种规格，从 15 至 45



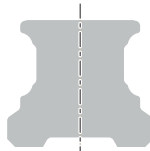
规格 15



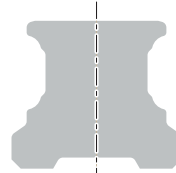
规格 20



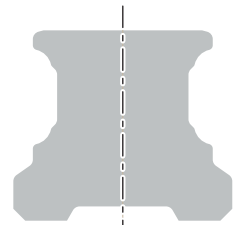
规格 25



规格 30



规格 35



规格 45

三种精度等级：

**N (标准)**

**H (高)**

**P (精密)**

三种预紧等级：

**C0 (无预紧)**

**C1 (轻微预紧)**

**C2 (中度预紧)**

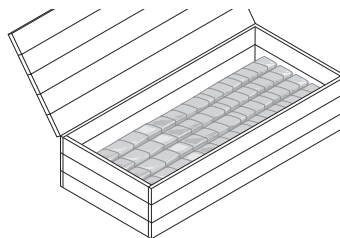
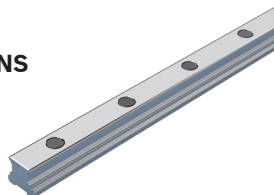
导轨从上面安装，带塑料孔盖：

可按出厂长度或整包供货。

出厂长度：未经切割加工的导轨，可用长度为 4000 mm。

整包：定义数量的、未经切割加工的滚珠导轨（单根长度为 4000 mm）。整包中单根滚珠导轨的可用长度至少为 3600 mm。

**SNS**



## 产品说明

由于产品具有互换性，且导轨可以以出厂长度供货，从而实现了高标准的物流管理。

- ▶ 力士乐生产的滚珠导轨及滑块具有很高的精度，尤其是滚道区域，所以不仅在同一精度等级内，而且在不同精度范围内，滚珠滑块和导轨可任意组合。
- ▶ 可以按出厂长度或整包订购滚珠导轨，还可以截短到所需的长度，而不需要进行复杂的端面加工，客户可自行加工。
- ▶ 通过面向市场的产品系列及滚珠导轨及滚珠滑块的互换性，我们可以保证实现准时供货。

### 滚道的 O 型布置

- ▶ O 型布置的四列导轨导向系统。通过 2 点滚动接触实现低摩擦
- ▶ 在四个主载荷方向上都具有同样的高额定载荷
- ▶ 与 X 型布置比较，具有很高的额定转矩和扭转转矩
- ▶ 具有很高的系统刚度和精度，可选择无间隙预紧

### 获得专利的入口区几何结构和优化的转向设计

- ▶ 低摩擦力及摩擦力波动
- ▶ 运行精度提高

### 集成的润滑和密封系统

- ▶ 可全方位地在 8 个接口处补充润滑，润滑元件有 M4（规格 15 和 20）和 M6（规格 25-45）
- ▶ 滚珠滑块出厂时未加脂。加脂处于准备阶段。
- ▶ 可以脂润滑、流体脂润滑或油润滑
- ▶ 通过端面密封件和四个纵向密封件实现集成的整体密封

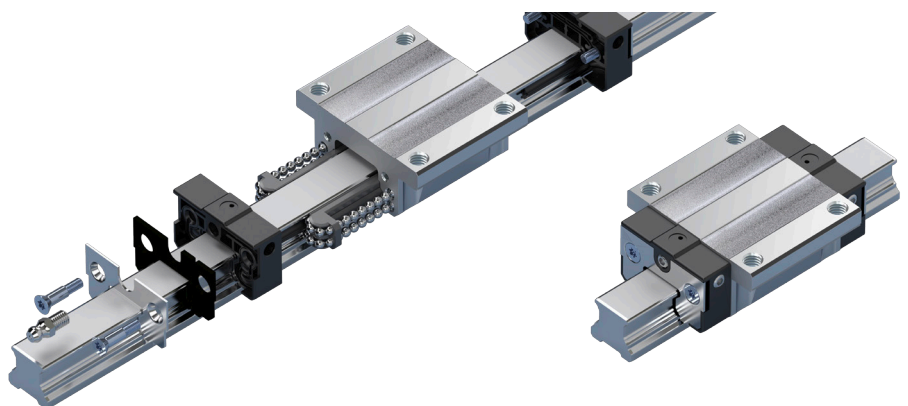
### 附件的供货品种单（准备中）：

- ▶ 前置密封件、前置润滑单元和钢刮刷片

### 技术数据

- ▶ 额定载荷：
  - $C_{dyn50}$  从 11500 N 至 99800 N
  - $C_0$  从 11700 N 至 120000 N
- ▶ 速度可达 3 m/s
- ▶ 加速度可达  $250 \text{ m/s}^2$

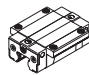


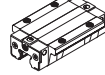
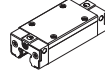
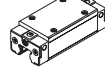
带钢制滚珠滑块 FNS 的滚珠导轨导向系统 BSCL  
(零件和组件)



## 滚珠滑块类型

滚珠滑块	应用范围	承载能力	特点
 <b>FNS R205A</b>	在标准的刚度要求时	高	从上面和下面安装
 <b>FLS R205B</b>	有高刚度要求的场合	极高	从上面和下面安装
 <b>SNS R205C</b>	在横向只有有限的安装空间的场合	高	从上面安装
 <b>SLS R205D</b>	在横向只有有限的安装空间和高刚度要求的场合	极高	从上面安装
 <b>SNH R205E</b>	在横向只有有限的安装空间和高刚度要求的场合	高	刚度高于 SNS
 <b>SLH R205F</b>	在横向只有有限的安装空间和高刚度要求的场合	极高	刚度高于 SLS

## 滚珠滑块及其额定载荷和额定转矩

滚珠滑块	页码	规格	15	20	25	30	35	45
			额定载荷 (N) 和额定转矩 (Nm)					
 <b>FNS R205A</b>	26	$C_{50}$	11,500	18,400	27,500	39,300	54,100	78,100
		$C_0$	11,700	19,600	30,600	42,200	56,600	83,000
 <b>SNS R205C</b>	30	$M_{t50}$	98	190	340	590	970	1,790
		$M_{t0}$	100	210	380	640	1,030	1,930
 <b>SNH R205E</b>	34	$M_{L50}$	79	160	280	450	720	1,320
		$M_{L0}$	82	170	310	490	760	1,420
 <b>FLS R205B</b>	28	$C_{50}$	14,500	22,800	35,300	49,100	69,300	99,800
		$C_0$	16,800	27,100	44,200	58,800	81,600	120,000
 <b>SLS R205D</b>	32	$M_{t50}$	130	240	440	740	1,260	2,320
		$M_{t0}$	150	290	550	890	1,480	2,780
 <b>SLH R205F</b>	36	$M_{L50}$	140	260	490	770	1,300	2,380
		$M_{L0}$	160	320	620	920	1,530	2,860

## 滚珠滑块附件

附件 滚珠滑块可选配附加元件	应用范围
钢刮刷片 <sup>1)</sup>	钢刮刷片用于刮除较大的灰尘或切屑或粘附在滚珠导轨上的污染物。
前置密封件 <sup>1)</sup>	前置密封件能有效地保护滚珠滑块，避免精细灰尘或金属颗粒以及冷却液或切削液的侵入。从而可以进一步提高密封效果。
润滑转接件	用于在高滚珠滑块 SNH 和 SLH 上，从上面进行油润滑和脂润滑。
前置润滑单元 <sup>1)</sup>	在要求频繁补充润滑时，前置润滑单元实现了在正常负载下行程可达 10000 km，而无需补充润滑。要确保其功能，必须保证没有液体侵蚀，并且污染程度也比较小。最高工作温度为 60 °C。

1) 在准备中

## 滚珠导轨及其长度

滚珠导轨	页码	规格					
		15	20	25	30	35	45
滚珠导轨 KSE-...-SNS 标准钢制滚珠导轨 R2055	38	3,836	3,836	3,836	3,836	3,836	3,776



从上面安装，  
带塑料孔盖

# 说明

## 通用说明

- ▶ 不同精度等级的组合  
不同精度等级的滚珠导轨和滚珠滑块组合在一起时，尺寸 H 和 A3 的公差将会改变。参见“精度等级及其公差”。

## 合规使用

- ▶ 滚珠导轨导向系统是直线导向系统，吸收所有横向的力以及所有轴的转矩。滚珠导轨导向系统专门用于机器设备中的导向和定位。
- ▶ 产品旨在用于专业用途，而不是供私人使用。
- ▶ 合规使用还包括应当阅读并理解相关文档，尤其是“安全说明”中的有关事项。

## 不合规使用

除合规使用以外的任何其他应用均视为不当应用，应禁止。如果在安全相关的应用中使用或安装了不适当的产品，在应用期间可能会出现意外运行状态，由此可能导致人员受伤和/或财产损失。

仅当产品文档中已明确规定并允许使用时，本产品方可用于安全相关应用。

不当应用所造成的损失，Bosch Rexroth AG 公司不承担任何责任。不当应用带来的风险由用户承担。

产品不合规使用包括：

- ▶ 人员运送

## 通用安全说明

- ▶ 严格遵守产品使用或应用所在国家的安全条例和规定。
- ▶ 严格遵守适用的事故预防和环境保护条例。
- ▶ 仅在完善的技术条件下使用产品。
- ▶ 严格遵守在产品技术文档中规定的技术数据和环境条件。
- ▶ 仅当安装本产品的最终产品（例如：机器或系统）符合所在国家制定的适用条例、安全规定和标准时，方可投入运行。
- ▶ 按照 ATEX 指令 94/9/EC，力士乐滚珠导轨导向系统不得用于易爆环境区域。
- ▶ 不得擅自改动力士乐滚珠导轨导向系统。操作人员仅应执行“快速用户指南”和“滚珠导轨导向系统安装说明”中规定的作业。
- ▶ 本产品禁止拆解。
- ▶ 高速运行时，产品会产生一定的噪音。如需要，应采取适当的听力保护措施。
- ▶ 应遵守特定行业领域（例如：起重机、剧院、食品技术）相关法律、指令和标准方面的具体安全要求。
- ▶ 原则上，应遵守以下标准：DIN 637，带循环滚动元件的导轨系统尺寸定义和操作的安全规则。



## 指令和标准

力士乐的滚珠导轨导向系统 BSCL 适用于动态线性应用，运行可靠，精度高。严格遵守机床行业和其他行业一系列指令和准则。在全球范围内，这些要求可能差异明显。因此，务必请了解当地的法规和标准。

### **DIN EN ISO 12100**

该标准说明了机器安全 - 设计原理、风险评估和降低风险。提供了总体阐述，机器开发及其用途的指导。

### **指令 2006/42/EC**

该机械指令对机器设计和生产的基本安全和健康保护要求进行了说明。机械制造商或其授权代表必须确保进行风险评估，以确定适用于本机器的安全和健康保护要求。设计和建造机器时必须考虑风险评估的结果。

### **指令 2001/95/EC**

该指令说明了通用产品安全性，适用于所有投放市场并且面向消费者或消费者可能会使用的产品，包括作为服务组成部分而被消费者使用的产品。

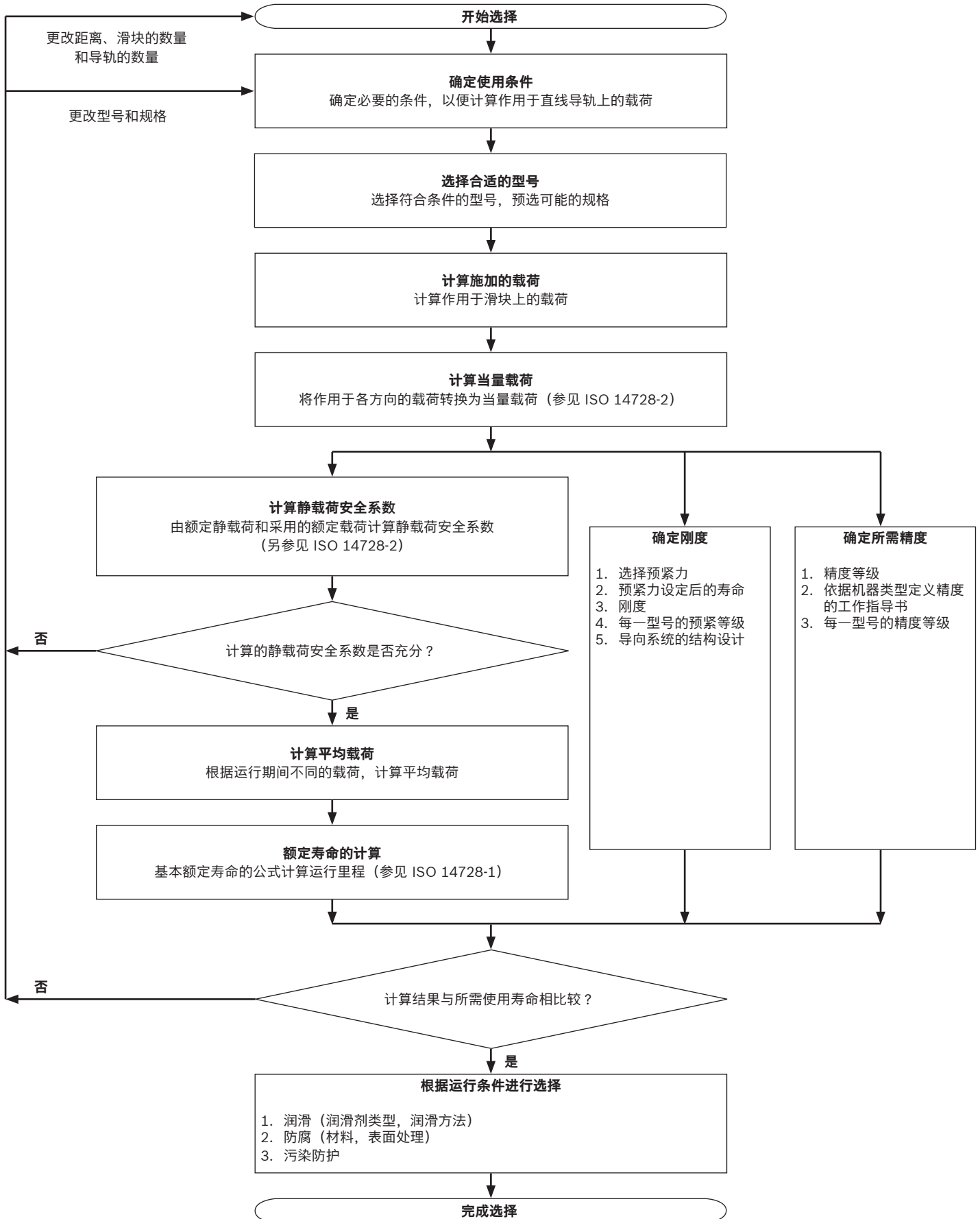
### **指令 85/374/EEC**

该指令说明了缺陷产品的责任，适用于工业加工的动产，且无论其是否已纳入其他动产或不动产范畴与否。

### **指令 76/769/EEC**

该指令规定了销售和使用某些危险物质和制剂方面的限制。物质是指化学元素及其化合物，包括自然形成或是来自于工业加工。制剂是指包括两种或两种以上物质的混合物或溶液。

# 按照 DIN 637 选择直线导轨





## 通用技术数据和计算

### 通用说明

通用技术数据和计算适用于所有的滚珠导轨导向系统 BSCL。即适用于所有的滚珠滑块和滚珠导轨。针对各滚珠滑块和滚珠导轨的特殊技术数据单独列出。

### 预紧等级

鉴于各种不同的使用要求，力士乐滚珠滑块以不同的预紧等级供货。

以下预紧等级可供选择：

- ▶ 滚珠滑块无预紧（预紧等级 C0）
- ▶ 滚珠滑块带轻微预紧（预紧等级 C1）
- ▶ 滚珠滑块带中度预紧（预紧等级 C2）

为了不降低使用寿命，预紧力不应超过轴承载荷  $F$  的  $1/3$ 。

一般情况下，滚珠滑块的刚度随着预紧力的提高而增大。在有振动的场合，相应选取较高的预紧（预紧等级 C2）。

### 带平行导轨的导向系统

当选择预紧等级时，也要注意导轨的允许平行度误差（“选择标准，精度等级”）。

在使用精度等级 N 的导轨导向系统时，我们建议选用预紧等级 C0 或预紧等级 C1，以避免由于偏差而引起的扭曲应力。

### 速度

$$v_{\max}: 3 \text{ m/s}$$

### 加速度

$$a_{\max}: 250 \text{ m/s}^2$$

如果取消预紧力  $F_{pr}$ ，则  $a_{\max} = 50 \text{ m/s}^2$   
 （当  $F_{\text{comb}} > 2.8 \cdot F_{pr}$  时：  $a_{\max} = 50 \text{ m/s}^2$ ）

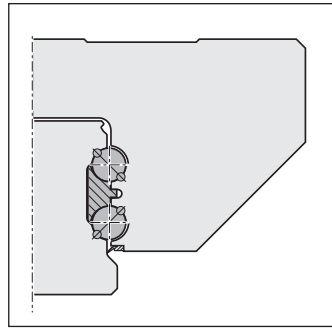
### 温度应用范围

$$t: -10 \text{ 至 } 80 \text{ }^{\circ}\text{C}$$

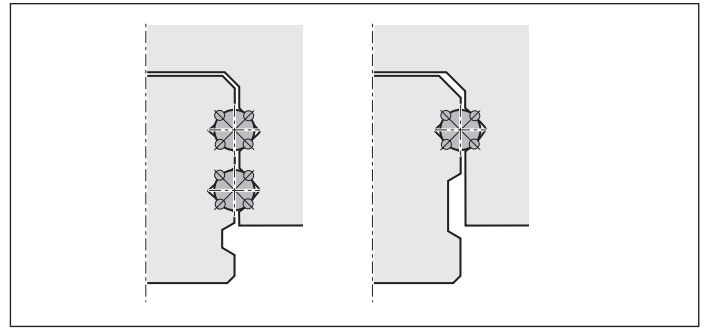
允许短时间至  $100 \text{ }^{\circ}\text{C}$ 。

## 摩擦

力士乐滚珠导轨导向系统的摩擦系数值  $\mu$  约为 0,002 至 0,003 (不包括密封件的摩擦)。



2 点接触

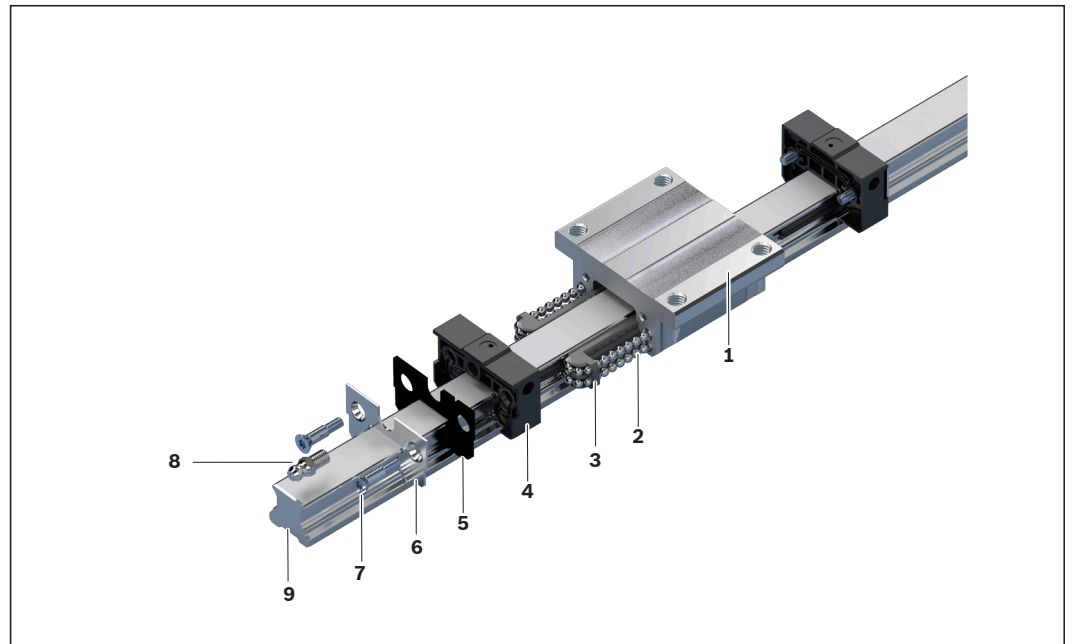


4 点接触

由于力士乐采用 4 列滚珠设计，无论负载方向如何，滚珠皆为**两点接触**。因此，使摩擦力降至最小。

其他带有 2 列或 4 列滚珠、**4 点接触式**导轨导向系统具有多倍的摩擦：由于滚道具有哥特式断面形状，在侧向力作用下或在无负载时相当的预紧力作用下，将产生差动滑动，由此而引起摩擦的增加（根据不同的滚道曲面和负载情况，最高可达 5 倍的摩擦值）。这种高摩擦将导致相应的高发热。

## 材料说明



序号	零件	材料
1	滚珠滑块体	调质钢
2	滚珠	耐磨轴承钢
3	框架	塑料 (TEE-E 醚酯型热塑弹性体)
4	滚珠导向器	塑料 POM
5	密封板	弹性塑料 NBR
6	端面板	耐腐蚀钢 1.4306
7	内六角螺栓	碳素钢, 镀锌
8	润滑嘴	碳素钢, 镀锌
9	滚珠导轨	调质钢

## 通用技术数据和计算

### 力和转矩

在力士乐的滚珠导轨导向系统中，滚道以  $45^\circ$  压角的形式布置。这样就使整个系统在所有四个主载荷方向上都拥有同样的高承载能力。

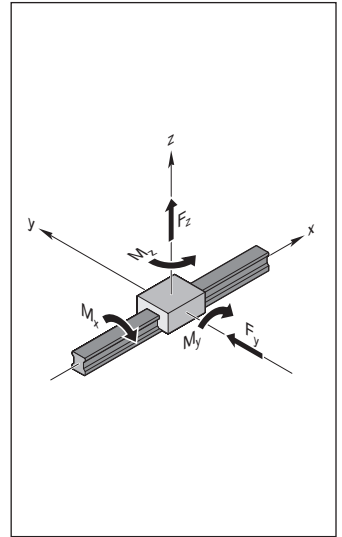
滚珠滑块可以承受力和转矩负载。

#### 在四个主载荷方向上的力

- ▶ 拉力  $F_z$  (正 z 方向)
- ▶ 压力  $-F_z$  (负 z 方向)
- ▶ 侧向力  $F_y$  (正 y 方向)
- ▶ 侧向力  $-F_y$  (负 y 方向)

#### 转矩

- ▶ 扭转转矩  $M_x$  (绕 x 轴)
- ▶ 纵向转矩  $M_y$  (绕 y 轴)
- ▶ 纵向转矩  $M_z$  (绕 z 轴)



### 额定载荷的定义

#### 额定动载荷 $C_{50}$

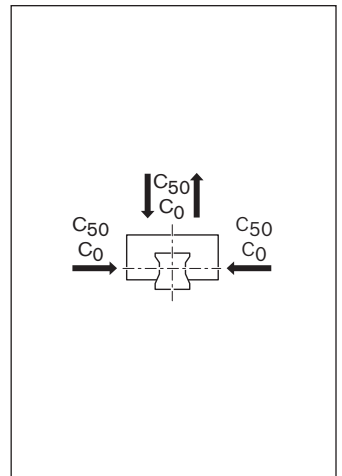
一个线性滚动轴承在额定寿命为运行  $50 \cdot 10^3$  米的条件下，理论上所能承受的大小和方向都不改变的径向载荷（根据 DIN ISO 14728-1）。

注释：表中所给的额定动载荷要高出 DIN 或 ISO 中的数据。这些数据经过试验验证。

#### 额定静载荷 $C_0$

载荷方向上的静载荷，它为计算出的载荷，由它在滚珠和滚道间最大载荷接触面中心产生的挤压应力为 4200 MPa。

注释：在该载荷作用的接触点上，滚动体与滚道产生一个总的永久性变形，其大小相当于 0,0001 倍的滚珠直径（根据 DIN ISO 14728-1）。



### 额定转矩的定义

#### 额定动扭矩转矩 $M_{t50}$

绕 x 轴的比较动转矩，由它引起的载荷相当于额定动载荷  $C_{50}$ 。

#### 额定静扭矩转矩 $M_{t0}$

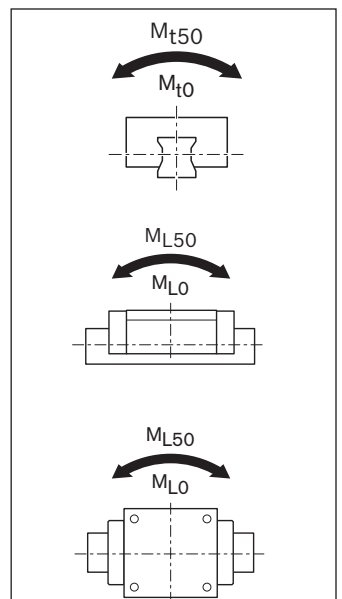
绕 x 轴的比较静转矩，由它引起的载荷相当于额定静载荷  $C_0$ 。

#### 额定动纵向转矩 $M_{L50}$

绕横轴 y 轴或绕纵轴 z 轴的比较动转矩，由它引起的载荷相当于额定动载荷  $C_{50}$ 。

#### 额定静纵向转矩 $M_{L0}$

绕横轴 y 轴或绕纵轴 z 轴的比较静转矩，由它引起的载荷相当于额定静载荷  $C_0$ 。



## 额定寿命的定义和计算

单个滚动轴承或一组相同的滚动轴承在相同的条件下有 90 % 的概率能够达到的计算的额定寿命，条件是使用目前通用的材料，正常的生产质量和一般的运行条件（根据 DIN ISO 14728-1）。

### 额定寿命（单位：米）

$$(1) L_{10} = \left( \frac{C_{50}}{f_w \cdot F_m} \right)^3 \cdot 50 \cdot 10^3 \text{ m}$$

由于冲击载荷和振动，将对滚珠和滚道之间的接触点施加额外的负载。精确确定该使用条件非常困难。但是运行速度越大，该附加负载越高。负载系数  $f_w$ （见表）考虑的是冲击和振动对 BSCL 寿命的影响。

使用条件	运行速度	负载系数 $f_w$
无冲击负载和振动	$v < 15 \text{ m/min}$	1.0 ... 1.2
低冲击负载和振动	$15 \text{ m/min} \leq v < 60 \text{ m/min}$	1.2 ... 1.5
适中的冲击负载和振动	$60 \text{ m/min} \leq v < 120 \text{ m/min}$	1.5 ... 2.0
强冲击负载和振动	$v \geq 120 \text{ m/min}$	2.0 ... 3.5

### 在恒定行程和恒定行程频率条件下以小时为单位的使用寿命

$$(2) L_{h10} = \frac{L_{10}}{2 \cdot s \cdot n \cdot 60}$$

如果行程长度  $s$  和行程频率  $n$  在整个额定寿命期间保持恒定，可以按照公式（2）计算以小时为单位的额定寿命。

### 变速时的额定寿命

$$(3) L_{h10} = \frac{L_{10}}{60 \cdot v_m}$$

按照公式（3），使用平均速度  $v_m$  来计算以小时为单位的额定寿命。平均速度  $v_m$  由不同的载荷阶段相对应的速度与时间  $q_{tn}$  计算获得（4）。

$$(4) v_m = \frac{|v_1| \cdot q_{t1} + |v_2| \cdot q_{t2} + \dots + |v_n| \cdot q_{tn}}{100 \%}$$

### 修正额定寿命

$$L_{na} = a_1 \cdot \left( \frac{C_{50}}{f_w \cdot F_m} \right)^3 \cdot 50 \cdot 10^3 \text{ m}$$

如果 90 % 达到寿命的概率不够可靠，额定寿命值应乘以表中的系数  $a_1$  相应降低。

$$L_{ha} = \frac{L_{na}}{2 \cdot s \cdot n \cdot 60}$$

达到寿命的概率 (%)	$L_{na}$	系数 $a_1$
90	$L_{10a}$	1.00
95	$L_{5a}$	0.64
96	$L_{4a}$	0.55
97	$L_{3a}$	0.47
98	$L_{2a}$	0.37
99	$L_{1a}$	0.25

### 说明

DIN ISO 14728-1 将公式（1）的有效性限定为当量动载荷  $F_m < 0.5 C_{50}$ 。但是，根据我们的测试，在理想的运行条件下，使用寿命计算公式可适用于最高为  $F_m = C_{50}$  的载荷。在一定情况下，当行程长度小于 2 倍滚珠滑块长度  $B_1$ （参见尺寸表）时，需要降低载荷。请咨询。

## 通用技术数据和计算

### 用于寿命计算的轴承载荷

#### 说明

一般情况下，动载荷比和静载荷比不得低于最小值 4.0。在较高刚度和/或较高使用寿命要求的应用中，需要较大的载荷比。

拉力载荷时，检查螺栓强度。参见“安装说明”章节。

动载荷比

$$\frac{C_{50}}{F_{m, \max}}$$

静载荷比

$$\frac{C_0}{F_{\text{eff}, \max}}$$

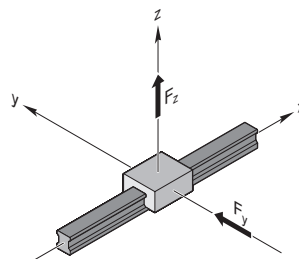
#### 组合当量载荷

当外载荷为垂直和水平载荷的组合时，当量动载荷  $F_{\text{comb}}$  按公式 (5) 计算。

#### 说明

滚珠导轨导向系统的结构允许用这种简化方法计算。

$$(5) F_{\text{comb}} = |F_y| + |F_z|$$



#### 说明

当外力以任意角度作用于滚珠滑块时，先将该外力以正确的正负方向分解为  $F_y$  和  $F_z$ 。然后再将它们的数值代入公式 (5) 或 (6) 中计算。

#### 组合当量载荷与转矩

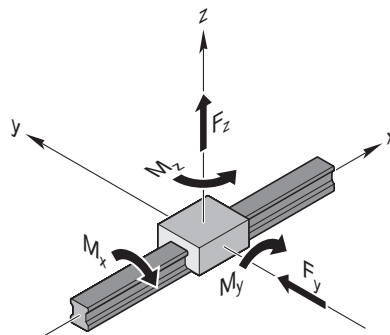
通过使用公式 (6)，将所有负载情况汇总为单一的参照负载，即组合当量载荷。

#### 说明

公式 (6) 仅适用于使用一根滚珠导轨和一个滚珠滑块的场合。在其他的组合时公式可以简化。

在坐标系统中画出的作用力和转矩也可以相反方向作用。当外力以任意角度作用于滚珠滑块时，先将该外力分解为  $F_y$  和  $F_z$ ，然后再将它们的数值代入公式 (6) 中计算。滚珠滑块的结构允许用这种简化方法计算。

$$(6) F_{\text{comb}} = |F_y| + |F_z| + C_{50} \cdot \frac{|M_x|}{M_{t50}} + C_{50} \cdot \frac{|M_y|}{M_{L50}} + C_{50} \cdot \frac{|M_z|}{M_{L50}}$$

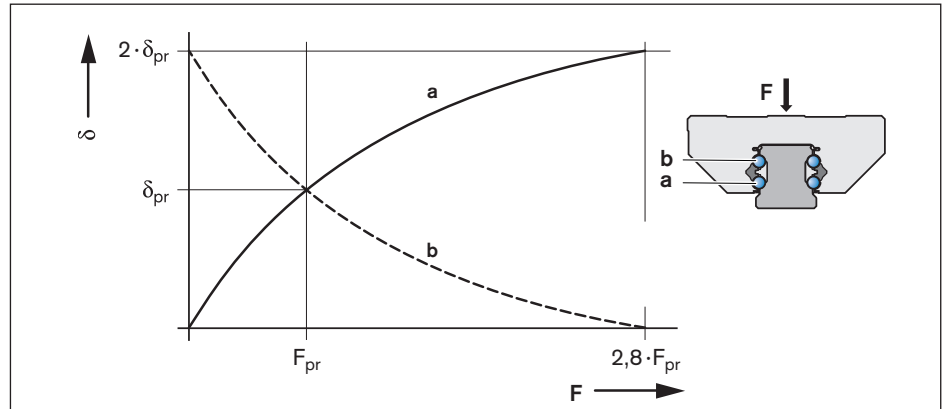




### 考虑内部预紧力 $F_{pr}$

为了提高导向系统的刚度和精度，推荐采用预紧的滚珠滑块（参见“选择标准，系统预紧”）。

采用预紧等级 C2 的滚珠滑块时，必须考虑内预紧力的作用，因为，两个滚珠列 a 和 b 通过一定的过盈配合相互间由一个内预紧力  $F_{pr}$  预紧，并产生一个量为  $\delta_{pr}$  的变形（见曲线图）。



- |          |                      |               |                             |
|----------|----------------------|---------------|-----------------------------|
| a        | = 受力的（下面）滚珠列         | $\delta_{pr}$ | = 在 $F_{pr}$ 作用下的滚动接触变形 (-) |
| b        | = 不受力的（上面）滚珠列        | F             | = 滚珠滑块的载荷 (N)               |
| $\delta$ | = 在 F 作用下的滚动接触变形 (-) | $F_{pr}$      | = 内预紧力 (N)                  |

### 有效当量载荷

在外载荷为 2.8 倍的内预紧力  $F_{pr}$  以上的情况下，其中一列滚珠不再有预紧。

### 说明

在高动态载荷的场合，组合当量载荷应该为  $F_{comb} < 2.8 \cdot F_{pr}$ ，以预防由于滑动而引起滚动轴承损坏。

$$(7) \quad F_{eff} = F_{comb}$$

### 情况 1

$F_{comb} > 2.8 \cdot F_{pr}$   
在此情况时，内预紧力  $F_{pr}$  对寿命没有影响。

$$(8) \quad F_{eff} = \left( \frac{F_{comb}}{2.8 \cdot F_{pr}} + 1 \right)^{3/2} \cdot F_{pr}$$

### 情况 2

$F_{comb} \leq 2.8 \cdot F_{pr}$   
在计算轴承有效当量载荷时，须将预紧力  $F_{pr}$  考虑在内。

## 通用技术数据和计算

### 当量动载荷

按公式 (9) 计算出不同负载阶段的当量动载荷。

$$(9) F_m = \sqrt[3]{(F_{\text{eff } 1})^3 \cdot \frac{q_{s1}}{100 \%} + (F_{\text{eff } 2})^3 \cdot \frac{q_{s2}}{100 \%} + \dots + (F_{\text{eff } n})^3 \cdot \frac{q_{sn}}{100 \%}}$$

### 当量静载荷

当外部静载荷为垂直和水平载荷的组合，并与静扭矩或纵向转矩共同作用时，当量静载荷  $F_{0 \text{ comb}}$  按公式 (10) 计算。

$$(10) F_{0 \text{ comb}} = |F_{0y}| + |F_{0z}| + C_0 \cdot \frac{|M_{0x}|}{M_{t0}} + C_0 \cdot \frac{|M_{0y}|}{M_{L0}} + C_0 \cdot \frac{|M_{0z}|}{M_{L0}}$$

### 说明

当量静载荷  $F_{0 \text{ comb}}$  不允许超过额定静载荷  $C_0$ 。公式 (10) 仅适用于使用一根导轨场合。

当外力以任意角度作用于滚珠滑块时，先将该外力分解为  $F_{0y}$  和  $F_{0z}$ ，然后再将它们的数值代入公式 (10) 中计算。

### 动载荷比和静载荷比的定义和计算

根据滚珠滑块的额定载荷与所受载荷的比值可以对导向系统进行预选。根据具体的应用来选择合适的动载荷比  $C_{50}/F_{\text{max}}$  和静载荷比  $C_0/F_{0 \text{ max}}$ 。由此计算出所必需的额定载荷。从额定载荷概览表中找出相应的规格和滑块类型。

### 载荷比的推荐值

下表列出的是载荷比的推荐值。

这些数据仅供参考，是以具体行业和应用中典型的客户要求为先决条件的（例如：寿命、精度、刚度）。

情况 1: 静载荷  $F_{0 \text{ max}} > F_{\text{max}}$ :

情况 2: 静载荷  $F_{0 \text{ max}} < F_{\text{max}}$ :

$$\text{动载荷比} = \frac{C_{50}}{F_{\text{max}}}$$

$$\text{静载荷比} = \frac{C_0}{F_{0 \text{ max}}}$$

$$\text{静载荷比} = \frac{C_0}{F_{\text{max}}}$$

机器类型/领域	应用举例	$C_{50}/F_{\text{max}}$	$C_0/F_{0 \text{ max}}$
机床	通用机床	7 ... 11	> 4
	车削	7 ... 9	> 4
	铣削	7 ... 9	> 4
	磨削	11 ... 13	> 4
	雕铣机	6	> 3
橡胶和塑料加工机床	注塑机	10	> 2
木材加工和木材处理机械	锯床, 铣床	6	> 3
装配技术、搬运技术和工业机器人领域	搬运	6	> 3
液压和气动领域	升降应用	7	> 4

**静载荷安全系数  $S_0$** 

任一带有滚动接触的结构设计必须对静载荷安全系数进行计算加以验证。直线导轨的静载荷安全系数由以下公式得出：

$$S_0 = \frac{C_0}{F_{0 \max}}$$

$F_{0 \max}$  在此代表可能作用在直线导轨上的最大载荷。如果仅是短时施加此载荷，则不重要。其可以是动态载荷的峰值。详细解释详见表中说明。

静载荷安全系数 $S_0$	使用条件
过头倒悬安装或可能存在高风险的应用。	$\geq 20$
机器处于静止状态时承载高动态应力，污染环境。	8 - 12
正常设计的设备和系统，但部分负载参数及连接精度的要求缺失。	5 - 8
所有载荷参数完全已知。设备运行无冲击。	3 - 5

**公式说明**

公式符号	单位	名称
$a_1$	—	使用寿命系数
$C_{50}$	N	额定动载荷
$C_0$	N	额定静载荷
$F_{\max}$	N	最大动载荷
$F_{0 \max}$	N	最大静载荷
$F_{\text{comb}}$	N	组合当量载荷
$F_{0 \text{comb}}$	N	当量静载荷
$F_{\text{eff}}$	N	有效当量载荷
$F_{\text{eff } 1-n}$	N	统一的有效单一载荷
$F_m$	N	当量动载荷
$F_{\text{pr}}$	N	预紧力
$F_y$	N	由在 y 方向上的合成力形成的外载
$F_{0y}$	N	由在 y 方向上的静力形成的外载
$F_z$	N	由在 z 方向上的合成力形成的外载
$F_{0z}$	N	由在 z 方向上的静力形成的外载
$f_w$	—	负载系数
$M_{t50}$	Nm	额定动扭转转矩 <sup>1)</sup>
$M_{t0}$	Nm	额定静扭转转矩 <sup>1)</sup>
$M_{L50}$	Nm	额定动纵向转矩 <sup>1)</sup>
$M_{L0}$	Nm	额定静纵向转矩 <sup>1)</sup>
$M_x$	Nm	由绕 x 轴的合成转矩形成的载荷
$M_{0x}$	Nm	由绕 x 轴的静转矩形成的载荷
$M_y$	Nm	由绕 y 轴的合成转矩形成的载荷
$M_{0y}$	Nm	由绕 y 轴的静转矩形成的载荷
$M_z$	Nm	由绕 z 轴的合成转矩形成的载荷
$M_{0z}$	Nm	由绕 z 轴的静转矩形成的载荷

公式符号	单位	名称
$L_{10}$	m	额定寿命 (运行行程)
$L_{h 10}$	h	额定寿命 (时间)
$L_{na}$	m	修正额定寿命 (运行行程)
$L_{ha}$	h	修正额定寿命 (时间)
$n$	转/分钟	行程频率 (双行程)
$q_{t1} \dots q_{tn}$	%	阶段 1 ... n $v_1 \dots v_n$ 的时间百分比
$s$	m	行程长度
$S_0$	—	静载荷安全系数
$v_m$	m/分钟	平均线速度
$v_1 \dots v_n$	m/分钟	阶段 1 ... n 的运行速度
$v$	m/分钟	运行速度

数值参见表格

# 系统预紧

## 预紧的定义

预紧滚珠滑块可提高刚度。因此在寿命计算时应当将内部预紧力考虑在内。可以根据应用范围选择预紧等级。预紧力  $F_{pr}$  请参见表格。  
可根据需求提供刚度图表。

代码	预紧	应用范围
C0 <sup>1)</sup>	无预紧 (间隙)	应用于极小摩擦和允许较高安装误差的特别轻便运行的导向系统。 间隙款式仅以精度等级 H 和 N 供货。
C1	轻微预紧	应用于较小的外载和对整体刚度有高要求的精确导向系统。
C2	中度预紧	应用于同时有大的外载和对整体刚度有高要求的精确导向系统；也可应用于单导轨系统。 能在没有明显弹性变形的条件下，承受超过平均水平的转矩负载。在只有中等程度的转矩负载时，整体刚度将进一步提高。

- 1) 在无预紧(预紧等级 C0)的滚珠滑块内，滚珠滑块和导轨之间存在一个 1 至 10  $\mu\text{m}$  的间隙。  
在使用两根导轨，并在每根导轨上至少配用两个滚珠滑块时，大多数情况下，这个间隙被平行度误差所抵消。

## 预紧力 $F_{pr}$

滚珠滑块	部件号	类型	预紧等级	规格					
				15	20	25	30	35	45
				预紧力 $F_{pr}$ (N)					
R205A R205C R205E	FNS SNS SNH	C1	150	230	350	500	690	990	
		C2	590	950	1,420	2,030	2,790	4,030	
R205B R205D R205F	FLS SLS SLH	C1	180	290	450	620	880	1,270	
		C2	750	1,180	1,820	2,540	3,580	5,150	

### 举例

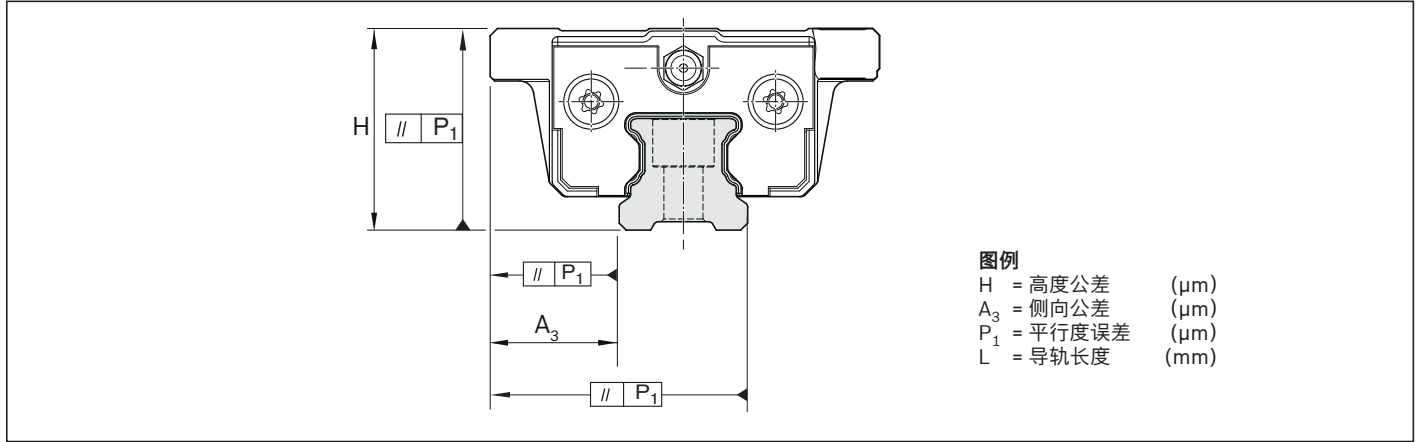
- ▶ 应用范围：应用于较小的外载和对整体刚度有高要求的精确导向系统。因此，预紧等级为 C1。
- ▶ 选择滚珠滑块 FNS R205A 314 20
- ▶ 使用选定的滚珠滑块，按照表格确定预紧力  $F_{pr}$ 。
- ▶ 在本示例中，安装后的内部预紧力  $F_{pr}$  为 690 N。



# 精度等级

## 精度等级及其公差

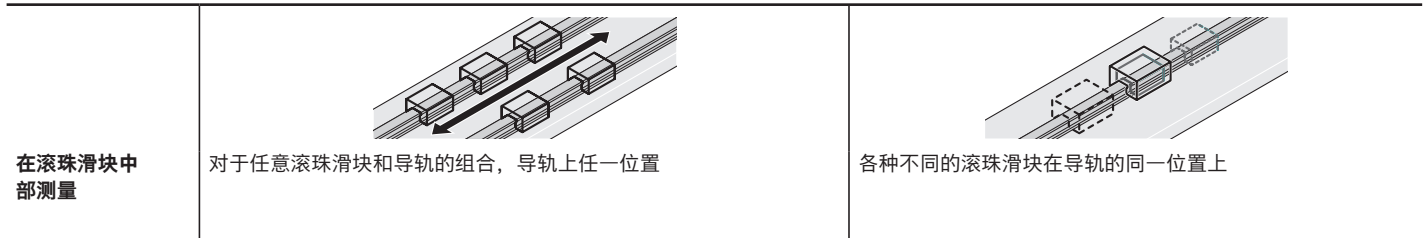
BSCL 滚珠导轨导向系统可提供三种精度等级。  
可供货滑块、导轨详细信息参见“部件号”表格。



## 采用精密加工，可以方便地进行互换

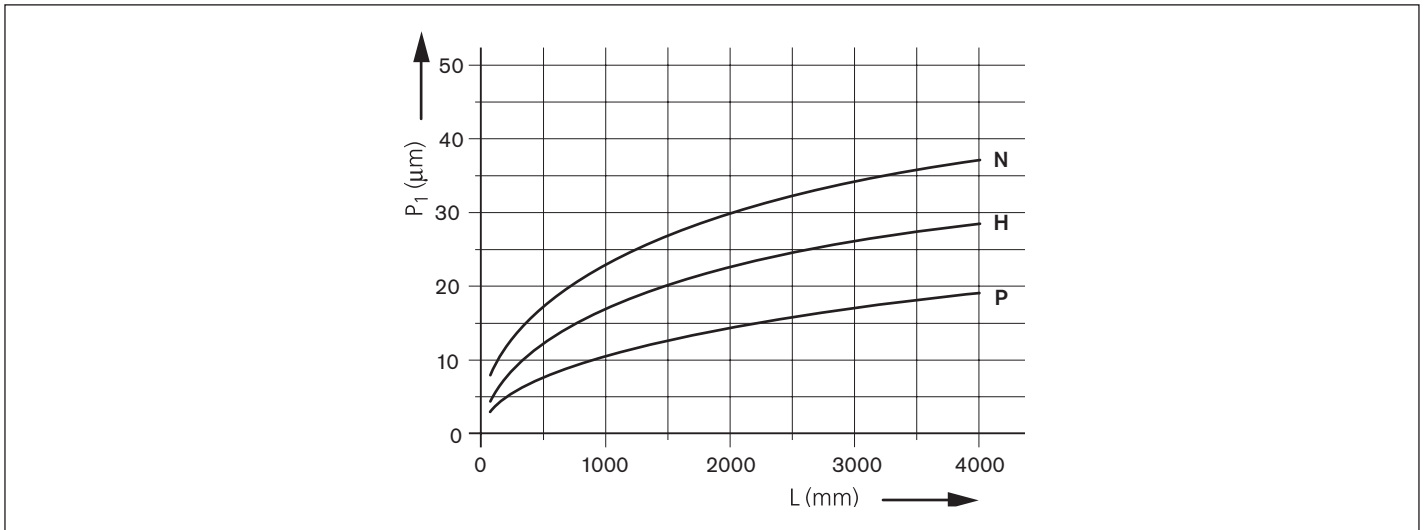
力士乐生产的滚珠导轨及滑块具有很高的精度，尤其是在滚道区域，每个元件可以随时互换。例如，任一滑块可以安装在相同规格的不同导轨上。同样的，任一导轨可以与相同规格的不同滚珠滑块配套。

## 钢制滚珠导轨导向系统



精度等级	尺寸的公差 (µm)		在一根导轨上尺寸 H 和 A <sub>3</sub> 的最大偏差 (µm)	
	H	A <sub>3</sub>	ΔH, ΔA <sub>3</sub>	
N	±100	±40	30	
H	±40	±20	15	
P	±20	±10	7	

工作时滚珠导轨导向系统的平行度误差  $P_1$   
在滑块中心测得的数值



### 不同精度等级组合的公差

滚珠滑块		滚珠导轨		
		N (μm)	H (μm)	P (μm)
N	尺寸 H 的公差 (μm)	±100	±48	±32
	尺寸 A <sub>3</sub> 的公差 (μm)	±40	±28	±22
	在一根导轨上尺寸 H 和 A <sub>3</sub> 的最大偏差 (μm)	30	30	30
H	尺寸 H 的公差 (μm)	±92	±40	±24
	尺寸 A <sub>3</sub> 的公差 (μm)	±32	±20	±14
	在一根导轨上尺寸 H 和 A <sub>3</sub> 的最大偏差 (μm)	15	15	15
P	尺寸 H 的公差 (μm)	±88	±36	±20
	尺寸 A <sub>3</sub> 的公差 (μm)	±28	±16	±10
	在一根导轨上尺寸 H 和 A <sub>3</sub> 的最大偏差 (μm)	7	7	7

### 对精度等级组合的推荐

当滚珠滑块间距比较大，行程比较长时推荐：

滚珠导轨的精度等级高于滚珠滑块的精度等级。

当滚珠滑块间距比较小，行程比较短时推荐：

滚珠滑块的精度等级高于滚珠导轨的精度等级。

# 订货举例

## 滚珠滑块的订货

完整的部件号由各选项的相应代码组成。每一个选项都有自己的代码。

### 选项说明

#### “滚珠滑块及规格”

滚珠滑块的类型（本例中为标准滚珠滑块 FNS），参见相关的产品页。

部件号代码：



选项和部件号									
规格	滚珠滑块及规格	预紧等级			精度等级			标准密封	
		C0	C1	C2	N	H	P	已加脂 <sup>1)</sup>	未加脂
15 <sup>1)</sup>	R205A 1	9			4	3	-	20	24
			1		4	3	2	20	24
				2	-	3	2	20	24
20	R205A 8	9			4	3	-	20	24
			1		4	3	2	20	24
				2	-	3	2	20	24
25	R205A 2	9			4	3	-	20	24
			1		4	3	2	20	24
				2	-	3	2	20	24
30	R205A 7	9			4	3	-	20	24
			1		4	3	2	20	24
				2	-	3	2	20	24
35	R205A 3	9			4	3	-	20	24
			1		4	3	2	20	24
				2	-	3	2	20	24
45	R205A 4	9			4	3	-	20	24
			1		4	3	2	20	24
				2	-	3	2	20	24
举例:	R205A 7		1			3			24

1) 准备中

### 订货举例

选项: [ ]

- ▶ 滚珠滑块 FNS
- ▶ 规格 30
- ▶ 预紧等级 C1
- ▶ 精度等级 H
- ▶ 带标准密封件
- ▶ 未加脂

部件号: R205A 713 24

### 预紧等级

- C0 = 无预紧 (间隙)
- C1 = 轻微预紧
- C2 = 中度预紧

### 密封,

SS = 标准密封



## 推荐长度的滚珠导轨的订货

下述订货举例适用于所有滚珠导轨。  
推荐长度的滚珠导轨成本较低。

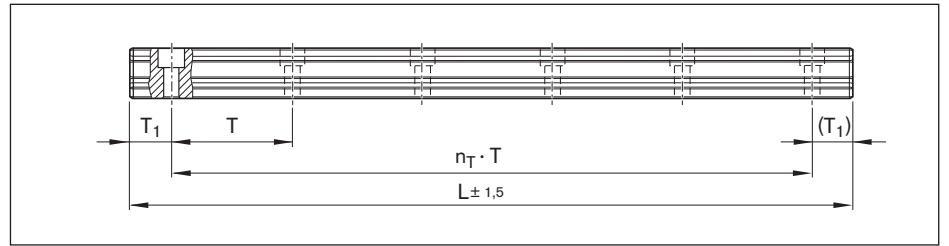
选项和部件号									
规格	滚珠导轨及规格	精度等级			导轨段数, 导轨长度 L (mm), ...		孔间距 T (mm)	推荐的、按照公式 $L = n_B \cdot T$ 计算的轨道长度 - 4 mm	最大安装孔数 $n_B$
		N	H	P	一件式	多件式			
15	R2055 10	4	3	2	31, ...	3, ...	60		64
20	R2055 80	4	3	2	31, ...	3, ...	60		64
25	R2055 20	4	3	2	31, ...	3, ...	60		64
30	R2055 70	4	3	2	31, ...	3, ...	80		48
35	R2055 30	4	3	2	31, ...	3, ...	80		48
45	R2055 40	4	3	2	31, ...	3, ...	105		36
举例:	R2055 70		3		31, 1676				

摘自带部件号和推荐导轨长度的表格，用于订货举例

## 将导轨的期望长度换算成推荐长度

$$L = \left( \frac{L_W}{T} \right)^* \cdot T - 4$$

\* 比值  $L_W/T$  向上圆整成整数!



## 计算举例

$$L = \left( \frac{1660}{80 \text{ mm}} \right) \cdot 80 \text{ mm} - 4 \text{ mm}$$

$$L = 21 \cdot 80 \text{ mm} - 4 \text{ mm}$$

$$L = 1676 \text{ mm}$$

依据：安装孔的数量

$$L = n_B \cdot T - 4 \text{ mm}$$

依据：孔间距的数量

$$L = n_T \cdot T + 2 \cdot T_{1S}$$

L = 推荐的导轨长度 (mm)

$L_W$  = 所需的导轨长度 (mm)

T = 孔间距 (mm)

$T_{1S}$  = 优选尺寸 (mm)

$n_B$  = 安装孔数 (-)

$n_T$  = 孔间距的数量 (-)

## 订货举例的说明

如果不能用优选尺寸  $T_{1S}$ :

- ▶ 端部距离  $T_1$ ，在  $T_{1S}$  和  $T_{1 \min}$  之间选择
- ▶ 或者在  $T_1$  和  $T_{1 \max}$  之间选取。

## 订货举例 1 (至 $L_{\max}$ )

选项:

- ▶ 滚珠导轨 SNS
- ▶ 规格 30
- ▶ 精度等级 H
- ▶ 一件式
- ▶ 导轨长度 1676 mm, ( $20 \cdot T$ , 优选尺寸  $T_{1S} = 38 \text{ mm}$ ;
- ▶ 安装孔数  $n_B = 21$ )

## 订货编号

材料编号, 导轨长度 (mm)

$T_1 / n_T \cdot T / T_1$  (mm)

**R2055 703 31, 1676 mm**

**38 / 20 · 80 / 38 mm**

## 订货举例 2 (通过 $L_{\max}$ )

选项:

- ▶ 滚珠导轨 SNS
- ▶ 规格 30
- ▶ 精度等级 H
- ▶ 导轨长度 5116 mm, 2 段导轨 ( $63 \cdot T$ , 优选尺寸  $T_{1S} = 38 \text{ mm}$ ;
- ▶ 安装孔数  $n_B = 64$ )

## 订货编号

材料编号, 带导轨段数,

导轨长度 (mm)

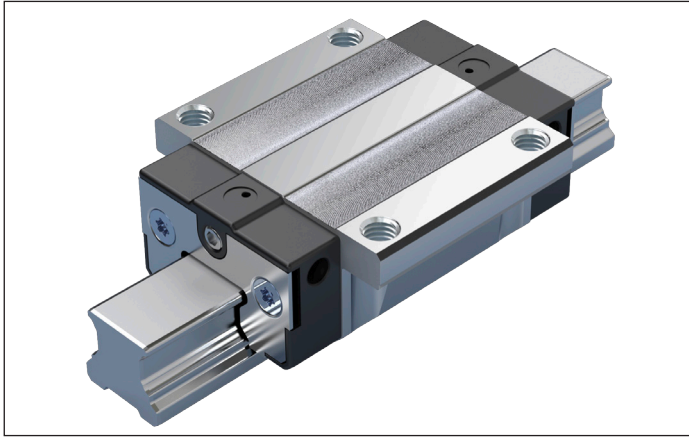
$T_1 / n_T \cdot T / T_1$  (mm)

**R2055 703 32, 5116 mm**

**38 / 63 · 80 / 38 mm**

在导轨长度超过  $L_{\max}$  时，力士乐公司提供符合本公司标准的多段拼接导轨。

## FNS – 法兰型 标准长 标准高 R205A ... 2.



## 动态特性

速度:  $v_{\max} = 3 \text{ m/s}$   
 加速度:  $a_{\max} = 250 \text{ m/s}^2$   
 (当  $F_{\text{comb}} > 2.8 \cdot F_{\text{pr}}$  时:  $a_{\max} = 50 \text{ m/s}^2$ )

## 说明

适合于所有 BSCL 滚珠导轨 KSE-...-SNS

## 选项和部件号

规格	滚珠滑块及规格	预紧等级			精度等级			标准密封	
		C0	C1	C2	N	H	P	已加脂 <sup>1)</sup>	未加脂
15 <sup>1)</sup>	R205A 1	9			4	3	-	20	24
			1		4	3	2	20	24
				2	-	3	2	20	24
20	R205A 8	9			4	3	-	20	24
			1		4	3	2	20	24
				2	-	3	2	20	24
25	R205A 2	9			4	3	-	20	24
			1		4	3	2	20	24
				2	-	3	2	20	24
30	R205A 7	9			4	3	-	20	24
			1		4	3	2	20	24
				2	-	3	2	20	24
35	R205A 3	9			4	3	-	20	24
			1		4	3	2	20	24
				2	-	3	2	20	24
45	R205A 4	9			4	3	-	20	24
			1		4	3	2	20	24
				2	-	3	2	20	24
举例:	R205A 7		1			3		24	

1) 在准备中

## 订货举例

- ▶ 滚珠滑块 FNS
- ▶ 规格 30
- ▶ 预紧等级 C1
- ▶ 精度等级 H
- ▶ 带标准密封件
- ▶ 未加脂

部件号:

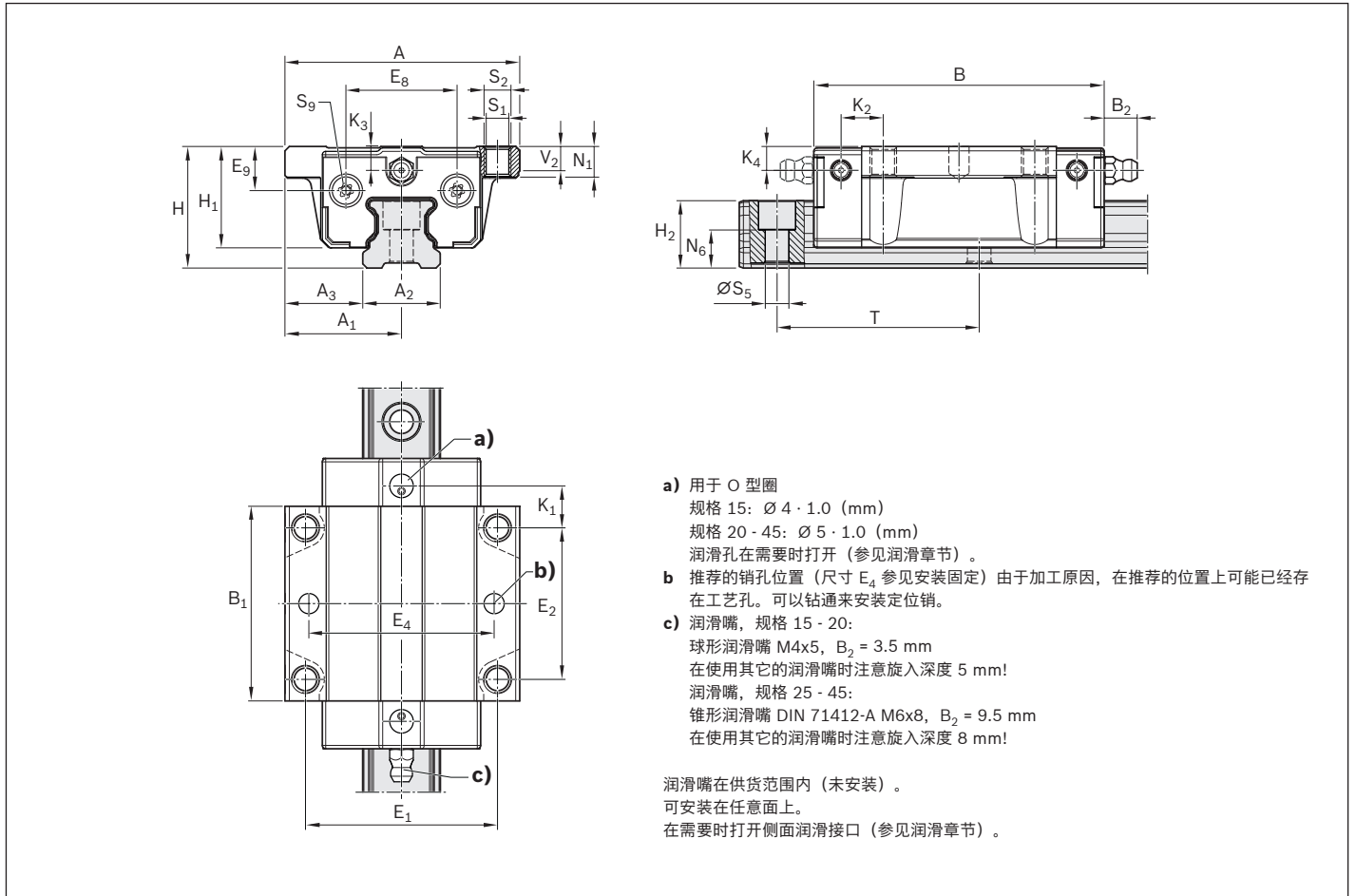
R205A 713 24

## 预紧等级

C0 = 无预紧 (间隙)

C1 = 轻微预紧

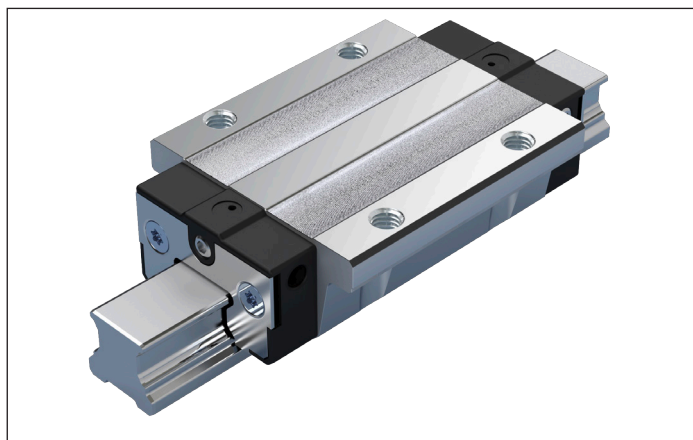
C2 = 中度预紧



规格	尺寸 (mm)																
	A	A <sub>1</sub>	A <sub>2</sub>	A <sub>3</sub>	B <sup>+0.5</sup>	B <sub>1</sub>	E <sub>1</sub>	E <sub>2</sub>	E <sub>8</sub>	E <sub>9</sub>	H	H <sub>1</sub>	H <sub>2</sub>	K <sub>1</sub>	K <sub>2</sub>	K <sub>3</sub>	K <sub>4</sub>
15	47.0	23.50	15.0	16.00	58.2	39.2	38.0	30.0	20.5	7.8	24.0	19.90	14.10	8.0	9.1	4.0	4.0
20	63.0	31.50	20.0	21.50	75.0	49.6	53.0	40.0	29.0	10.2	30.0	25.30	17.00	11.8	11.8	5.8	5.8
25	70.0	35.00	23.0	23.50	86.2	57.8	57.0	45.0	33.0	13.0	36.0	30.00	20.00	12.5	12.5	7.1	7.1
30	90.0	45.00	28.0	31.00	97.7	67.4	72.0	52.0	42.0	14.3	42.0	35.35	23.00	14.0	14.7	7.4	7.4
35	100.0	50.00	34.0	33.00	110.5	77.0	82.0	62.0	50.0	15.7	48.0	40.40	26.50	14.5	16.2	7.1	7.1
45	120.0	60.00	45.0	37.50	137.6	97.0	100.0	80.0	61.0	19.5	60.0	50.30	33.00	17.3	19.5	10.6	10.6

规格	尺寸 (mm)									质量 (kg)	额定载荷 (N)		额定转矩 (Nm)			
	N <sub>1</sub>	N <sub>6</sub> <sup>±0.5</sup>	S <sub>1</sub>	S <sub>2</sub>	S <sub>5</sub>	S <sub>9</sub>	T	V <sub>1</sub>	m		C <sub>50</sub>	C <sub>0</sub>	M <sub>t50</sub>	M <sub>t0</sub>	M <sub>L50</sub>	M <sub>L0</sub>
15	5.2	8.6	4.3	M5	4.5	M2.5x5	60.0	5.0	0.18	11,500	11,700	98	100	79	82	
20	7.7	10.0	5.3	M6	6.0	M2.5x6	60.0	6.0	0.41	18,400	19,600	190	210	160	170	
25	9.3	11.3	6.7	M8	7.0	M3x6.5	60.0	7.5	0.60	27,500	30,600	340	380	280	310	
30	11.0	12.0	8.5	M10	9.0	M3x6.5	80.0	7.0	1.01	39,300	42,200	590	640	450	490	
35	12.0	15.5	8.5	M10	9.0	M3x6.5	80.0	8.0	1.51	54,100	56,600	970	1,030	720	760	
45	15.0	17.0	10.4	M12	14.0	M3x6.5	105.0	10.0	2.92	78,100	83,000	1,790	1,930	1,320	1,420	

## FLS – 法兰型 长 标准高 R205B ... 2.



## 动态特性

速度:  $v_{\max} = 3 \text{ m/s}$   
 加速度:  $a_{\max} = 250 \text{ m/s}^2$   
 (当  $F_{\text{comb}} > 2.8 \cdot F_{\text{pr}}$  时:  $a_{\max} = 50 \text{ m/s}^2$ )

## 说明

适合于所有 BSCL 滚珠导轨 KSE-...-SNS

## 选项和部件号

规格	滚珠滑块及规格	预紧等级			精度等级			标准密封	
		C0	C1	C2	N	H	P	已加脂 <sup>1)</sup>	未加脂
15 <sup>1)</sup>	R205B 1	9			4	3	-	20	24
			1		4	3	2	20	24
				2	-	3	2	20	24
20	R205B 8	9			4	3	-	20	24
			1		4	3	2	20	24
				2	-	3	2	20	24
25	R205B 2	9			4	3	-	20	24
			1		4	3	2	20	24
				2	-	3	2	20	24
30	R205B 7	9			4	3	-	20	24
			1		4	3	2	20	24
				2	-	3	2	20	24
35	R205B 3	9			4	3	-	20	24
			1		4	3	2	20	24
				2	-	3	2	20	24
45	R205B 4	9			4	3	-	20	24
			1		4	3	2	20	24
				2	-	3	2	20	24
举例:	R205B 7		1			3			24

1) 在准备中

## 订货举例

- ▶ 滚珠滑块 FLS
- ▶ 规格 30
- ▶ 预紧等级 C1
- ▶ 精度等级 H
- ▶ 带标准密封件
- ▶ 未加脂

部件号:

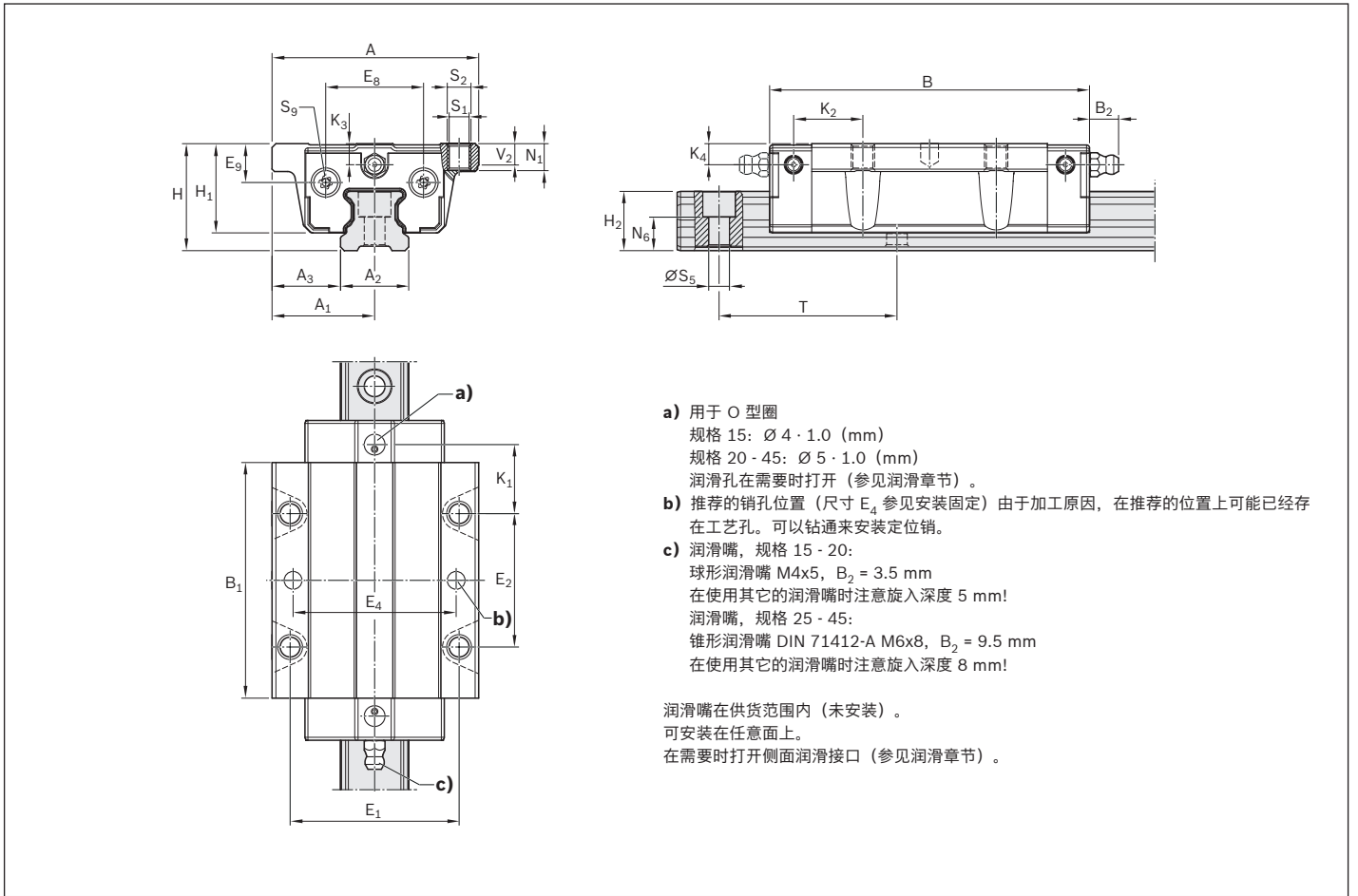
R205B 713 24

## 预紧等级

C0 = 无预紧 (间隙)

C1 = 轻微预紧

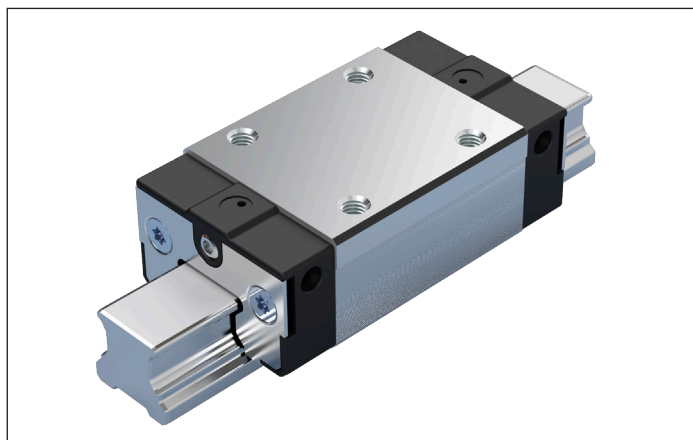
C2 = 中度预紧



规格	尺寸 (mm)																	
	A	A <sub>1</sub>	A <sub>2</sub>	A <sub>3</sub>	B <sup>+0.5</sup>	B <sub>1</sub>	E <sub>1</sub>	E <sub>2</sub>	E <sub>8</sub>	E <sub>9</sub>	H	H <sub>1</sub>	H <sub>2</sub>	K <sub>1</sub>	K <sub>2</sub>	K <sub>3</sub>	K <sub>4</sub>	
15	47.0	23.50	15.0	16.00	72.6	53.6	38.0	30.0	20.5	7.8	24.0	19.90	14.10	15.2	16.3	4.0	4.0	
20	63.0	31.50	20.0	21.50	91.0	65.6	53.0	40.0	29.0	10.2	30.0	25.30	17.00	19.8	19.8	5.8	5.8	
25	70.0	35.00	23.0	23.50	107.9	79.5	57.0	45.0	33.0	13.0	36.0	30.00	20.00	23.3	23.4	7.1	7.1	
30	90.0	45.00	28.0	31.00	119.7	89.4	72.0	52.0	42.0	14.3	42.0	35.35	23.00	25.0	25.7	7.4	7.4	
35	100.0	50.00	34.0	33.00	139.0	105.5	82.0	62.0	50.0	15.7	48.0	40.40	26.50	28.8	30.4	7.1	7.1	
45	120.0	60.00	45.0	37.50	174.1	133.5	100.0	80.0	61.0	19.5	60.0	50.30	33.00	35.5	37.8	10.6	10.6	

规格	尺寸 (mm)									质量 (kg)	额定载荷 (N)		额定转矩 (Nm)			
	N <sub>1</sub>	N <sub>6</sub> <sup>±0.5</sup>	S <sub>1</sub>	S <sub>2</sub>	S <sub>5</sub>	S <sub>9</sub>	T	V <sub>1</sub>	m		C <sub>50</sub>	C <sub>0</sub>	M <sub>t50</sub>	M <sub>t0</sub>	M <sub>L50</sub>	M <sub>L0</sub>
15	5.2	8.6	4.3	M5	4.5	M2.5x5	60.0	5.0	0.25	14,500	16,800	130	150	140	160	
20	7.7	10.0	5.3	M6	6.0	M2.5x6	60.0	6.0	0.53	22,800	27,100	240	290	260	320	
25	9.3	11.3	6.7	M8	7.0	M3x6.5	60.0	7.5	0.80	35,300	44,200	440	550	490	620	
30	11.0	12.0	8.5	M10	9.0	M3x6.5	80.0	7.0	1.31	49,100	58,800	740	890	770	920	
35	12.0	15.5	8.5	M10	9.0	M3x6.5	80.0	8.0	2.02	69,300	81,600	1,260	1,480	1,300	1,530	
45	15.0	17.0	10.4	M12	14.0	M3x6.5	105.0	10.0	3.93	99,800	120,000	2,320	2,780	2,380	2,860	

## SNS – 窄型 标准长 标准高 R205C ... 2.



## 动态特性

速度:  $v_{\max} = 3 \text{ m/s}$   
 加速度:  $a_{\max} = 250 \text{ m/s}^2$   
 (当  $F_{\text{comb}} > 2.8 \cdot F_{\text{pr}}$  时:  $a_{\max} = 50 \text{ m/s}^2$ )

## 说明

适合于所有 BSCL 滚珠导轨 KSE-...-SNS

## 选项和部件号

规格	滚珠滑块及规格	预紧等级			精度等级			标准密封	
		C0	C1	C2	N	H	P	已加脂 <sup>1)</sup>	未加脂
15 <sup>1)</sup>	R205C 1	9			4	3	-	20	24
			1		4	3	2	20	24
				2	-	3	2	20	24
20	R205C 8	9			4	3	-	20	24
			1		4	3	2	20	24
				2	-	3	2	20	24
25	R205C 2	9			4	3	-	20	24
			1		4	3	2	20	24
				2	-	3	2	20	24
30	R205C 7	9			4	3	-	20	24
			1		4	3	2	20	24
				2	-	3	2	20	24
35	R205C 3	9			4	3	-	20	24
			1		4	3	2	20	24
				2	-	3	2	20	24
45	R205C 4	9			4	3	-	20	24
			1		4	3	2	20	24
				2	-	3	2	20	24
举例:	R205C 7		1			3		24	

1) 在准备中

## 订货举例

- ▶ 滚珠滑块 SNS
- ▶ 规格 30
- ▶ 预紧等级 C1
- ▶ 精度等级 H
- ▶ 带标准密封件
- ▶ 未加脂

部件号:

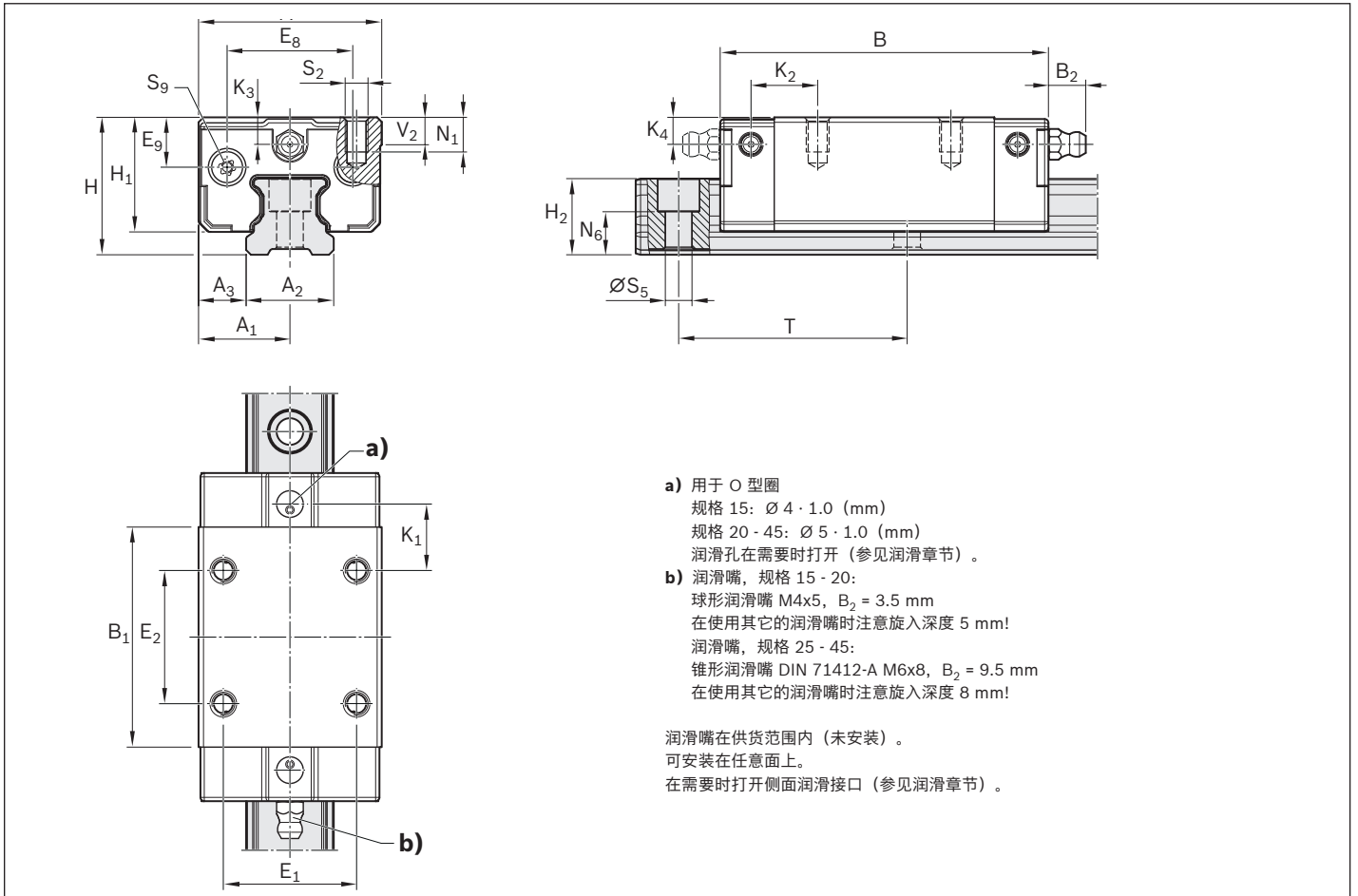
R205C 713 24

## 预紧等级

C0 = 无预紧 (间隙)

C1 = 轻微预紧

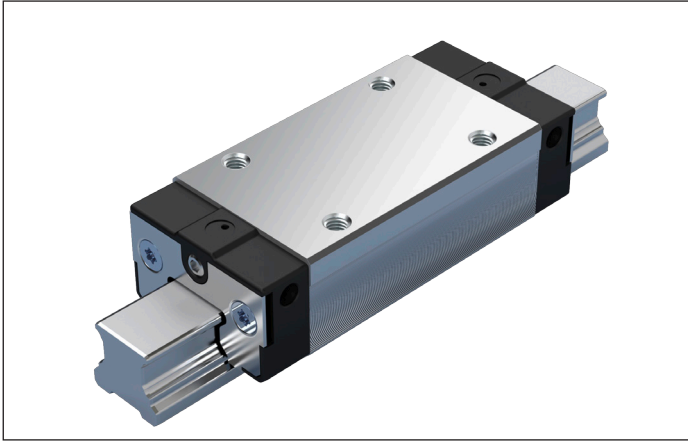
C2 = 中度预紧



规格	尺寸 (mm)																
	A	A <sub>1</sub>	A <sub>2</sub>	A <sub>3</sub>	B <sup>+0,5</sup>	B <sub>1</sub>	E <sub>1</sub>	E <sub>2</sub>	E <sub>8</sub>	E <sub>9</sub>	H	H <sub>1</sub>	H <sub>2</sub>	K <sub>1</sub>	K <sub>2</sub>	K <sub>3</sub>	K <sub>4</sub>
15	34.0	17.0	15.0	9.50	58.2	39.2	26.0	26.0	20.5	7.8	24.0	19.90	14.10	10.0	18.3	4.0	4.0
20	44.0	22.0	20.0	12.00	75.0	49.6	32.0	36.0	29.0	10.2	30.0	25.30	17.00	13.8	21.8	5.8	5.8
25	48.0	24.0	23.0	12.50	86.2	57.8	35.0	35.0	33.0	13.0	36.0	30.00	20.00	17.5	28.4	7.1	7.1
30	60.0	30.0	28.0	16.00	97.7	67.4	40.0	40.0	42.0	14.3	42.0	35.35	23.00	20.0	31.7	7.4	7.4
35	70.0	35.0	34.0	18.00	110.5	77.0	50.0	50.0	50.0	15.7	48.0	40.40	26.50	20.5	36.4	7.1	7.1
45	86.0	43.0	45.0	20.50	137.6	97.0	60.0	60.0	61.0	19.5	60.0	50.30	33.00	27.3	47.8	10.6	10.6

规格	尺寸 (mm)							质量 (kg)	额定载荷 (N)		额定转矩 (Nm)			
	N <sub>3</sub>	N <sub>6</sub> <sup>±0,5</sup>	S <sub>2</sub>	S <sub>5</sub>	S <sub>9</sub>	T	V <sub>1</sub>		m	C <sub>50</sub>	C <sub>0</sub>	M <sub>t50</sub>	M <sub>t0</sub>	M <sub>L50</sub>
15	6.0	8.55	M4	4.5	M2.5x5	60.0	5.0	0.16	11,500	11,700	98	100	79	82
20	7.5	10.0	M5	6.0	M2.5x6	60.0	6.0	0.35	18,400	19,600	190	210	160	170
25	9.0	11.3	M6	7.0	M3x6.5	60.0	7.5	0.50	27,500	30,600	340	380	280	310
30	12.0	12.0	M8	9.0	M3x6.5	80.0	7.0	0.85	39,300	42,200	590	640	450	490
35	13.0	15.5	M8	9.0	M3x6.5	80.0	8.0	1.27	54,100	56,600	970	1,030	720	760
45	18.0	17.0	M10	14.0	M3x6.5	105.0	10.0	2.40	78,100	83,000	1,790	1,930	1,320	1,420

## SLS – 窄型长标准高 R205D ... 2.



## 动态特性

速度:  $v_{\max} = 3 \text{ m/s}$   
 加速度:  $a_{\max} = 250 \text{ m/s}^2$   
 (当  $F_{\text{comb}} > 2.8 \cdot F_{\text{pr}}$  时:  $a_{\max} = 50 \text{ m/s}^2$ )

## 说明

适合于所有 BSCL 滚珠导轨 KSE-...-SNS

## 选项和部件号

规格	滚珠滑块及规格	预紧等级			精度等级			标准密封	
		C0	C1	C2	N	H	P	已加脂 <sup>1)</sup>	未加脂
15 <sup>1)</sup>	R205D 1	9			4	3	-	20	24
			1		4	3	2	20	24
				2	-	3	2	20	24
20	R205D 8	9			4	3	-	20	24
			1		4	3	2	20	24
				2	-	3	2	20	24
25	R205D 2	9			4	3	-	20	24
			1		4	3	2	20	24
				2	-	3	2	20	24
30	R205D 7	9			4	3	-	20	24
			1		4	3	2	20	24
				2	-	3	2	20	24
35	R205D 3	9			4	3	-	20	24
			1		4	3	2	20	24
				2	-	3	2	20	24
45	R205D 4	9			4	3	-	20	24
			1		4	3	2	20	24
				2	-	3	2	20	24
举例:	R205D 7		1			3		24	

1) 在准备中

## 订货举例

- ▶ 滚珠滑块 SLS
- ▶ 规格 30
- ▶ 预紧等级 C1
- ▶ 精度等级 H
- ▶ 带标准密封件
- ▶ 未加脂

部件号:

R205D 713 24

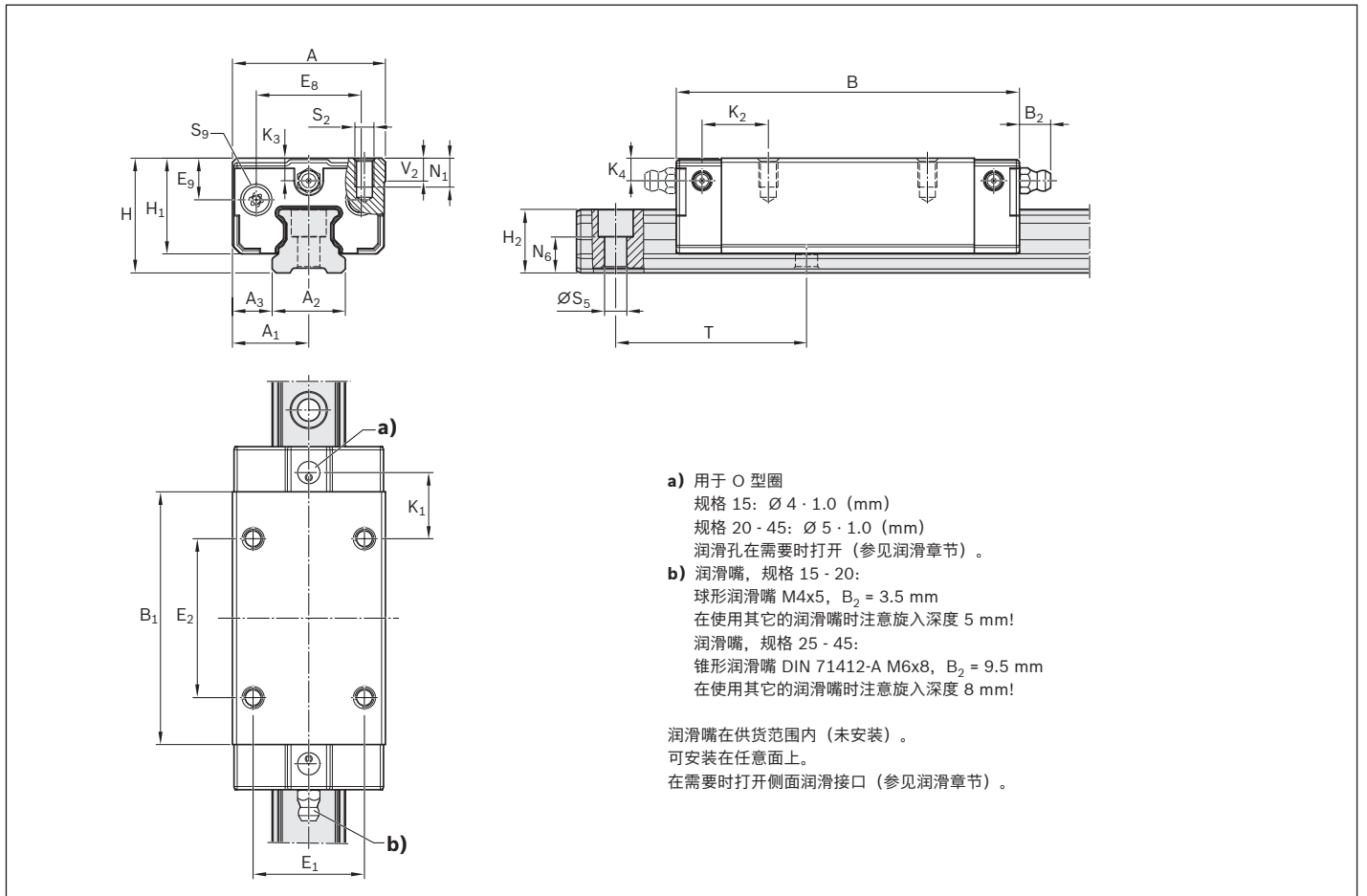
## 预紧等级

C0 = 无预紧 (间隙)

C1 = 轻微预紧

C2 = 中度预紧

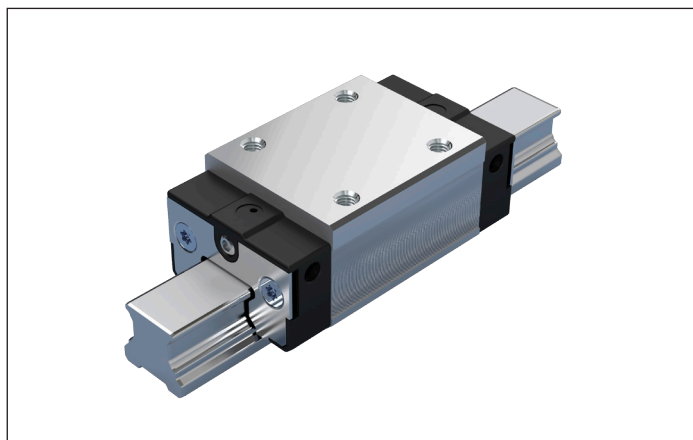




规格	尺寸 (mm)																
	A	A <sub>1</sub>	A <sub>2</sub>	A <sub>3</sub>	B <sup>+0,5</sup>	B <sub>1</sub>	E <sub>1</sub>	E <sub>2</sub>	E <sub>8</sub>	E <sub>9</sub>	H	H <sub>1</sub>	H <sub>2</sub>	K <sub>1</sub>	K <sub>2</sub>	K <sub>3</sub>	K <sub>4</sub>
15	34.0	17.0	15.0	9.50	72.6	53.6	26.0	26.0	20.5	7.8	24.0	19.90	14.10	17.2	25.5	4.0	4.0
20	44.0	22.0	20.0	12.00	91.0	65.6	32.0	50.0	29.0	10.2	30.0	25.30	17.00	21.8	29.8	5.8	5.8
25	48.0	24.0	23.0	12.50	107.9	79.5	35.0	50.0	33.0	13.0	36.0	30.00	20.00	28.3	39.2	7.1	7.1
30	60.0	30.0	28.0	16.00	119.7	89.4	40.0	60.0	42.0	14.3	42.0	35.35	23.00	31.0	42.7	7.4	7.4
35	70.0	35.0	34.0	18.00	139.0	105.5	50.0	72.0	50.0	15.7	48.0	40.40	26.50	34.8	50.7	7.1	7.1
45	86.0	43.0	45.0	20.50	174.1	133.5	60.0	80.0	61.0	19.5	60.0	50.30	33.00	45.6	66.0	10.6	10.6

规格	尺寸 (mm)							质量 (kg)	额定载荷 (N)		额定转矩 (Nm)			
	N <sub>3</sub>	N <sub>6</sub> <sup>±0.5</sup>	S <sub>2</sub>	S <sub>5</sub>	S <sub>9</sub>	T	V <sub>1</sub>		m	C <sub>50</sub>	C <sub>0</sub>	M <sub>t50</sub>	M <sub>t0</sub>	M <sub>L50</sub>
15	6.0	8.55	M4	4.5	M2.5x5	60.0	5.0	0.22	14,500	16,800	130	150	140	160
20	7.5	10.0	M5	6.0	M2.5x6	60.0	6.0	0.46	22,800	27,100	240	290	260	320
25	9.0	11.3	M6	7.0	M3x6.5	60.0	7.5	0.67	35,300	44,200	440	550	490	620
30	12.0	12.0	M8	9.0	M3x6.5	80.0	7.0	1.11	49,100	58,800	740	890	770	920
35	13.0	15.5	M8	9.0	M3x6.5	80.0	8.0	1.71	69,300	81,600	1,260	1,480	1,300	1,530
45	18.0	17.0	M10	14.0	M3x6.5	105.0	10.0	3.24	99,800	120,000	2,320	2,780	2,380	2,860

## SNH – 窄型 标准长 高 R205E ... 2.



## 动态特性

速度:  $v_{\max} = 3 \text{ m/s}$   
 加速度:  $a_{\max} = 250 \text{ m/s}^2$   
 (当  $F_{\text{comb}} > 2.8 \cdot F_{\text{pr}}$  时:  $a_{\max} = 50 \text{ m/s}^2$ )

## 说明

适合于所有 BSCL 滚珠导轨 KSE-...-SNS

## 选项和部件号

规格	滚珠滑块及规格	预紧等级			精度等级			标准密封	
		C0	C1	C2	N	H	P	已加脂 <sup>1)</sup>	未加脂
15 <sup>1)</sup>	R205E 1	9			4	3	-	20	24
			1		4	3	2	20	24
				2	-	3	2	20	24
25	R205E 2	9			4	3	-	20	24
			1		4	3	2	20	24
				2	-	3	2	20	24
30	R205E 7	9			4	3	-	20	24
			1		4	3	2	20	24
				2	-	3	2	20	24
35	R205E 3	9			4	3	-	20	24
			1		4	3	2	20	24
				2	-	3	2	20	24
45	R205E 4	9			4	3	-	20	24
			1		4	3	2	20	24
				2	-	3	2	20	24
举例:	R205E 7		1			3			24

1) 在准备中

## 订货举例

- ▶ 滚珠滑块 SNH
- ▶ 规格 30
- ▶ 预紧等级 C1
- ▶ 精度等级 H
- ▶ 带标准密封件
- ▶ 未加脂

部件号:

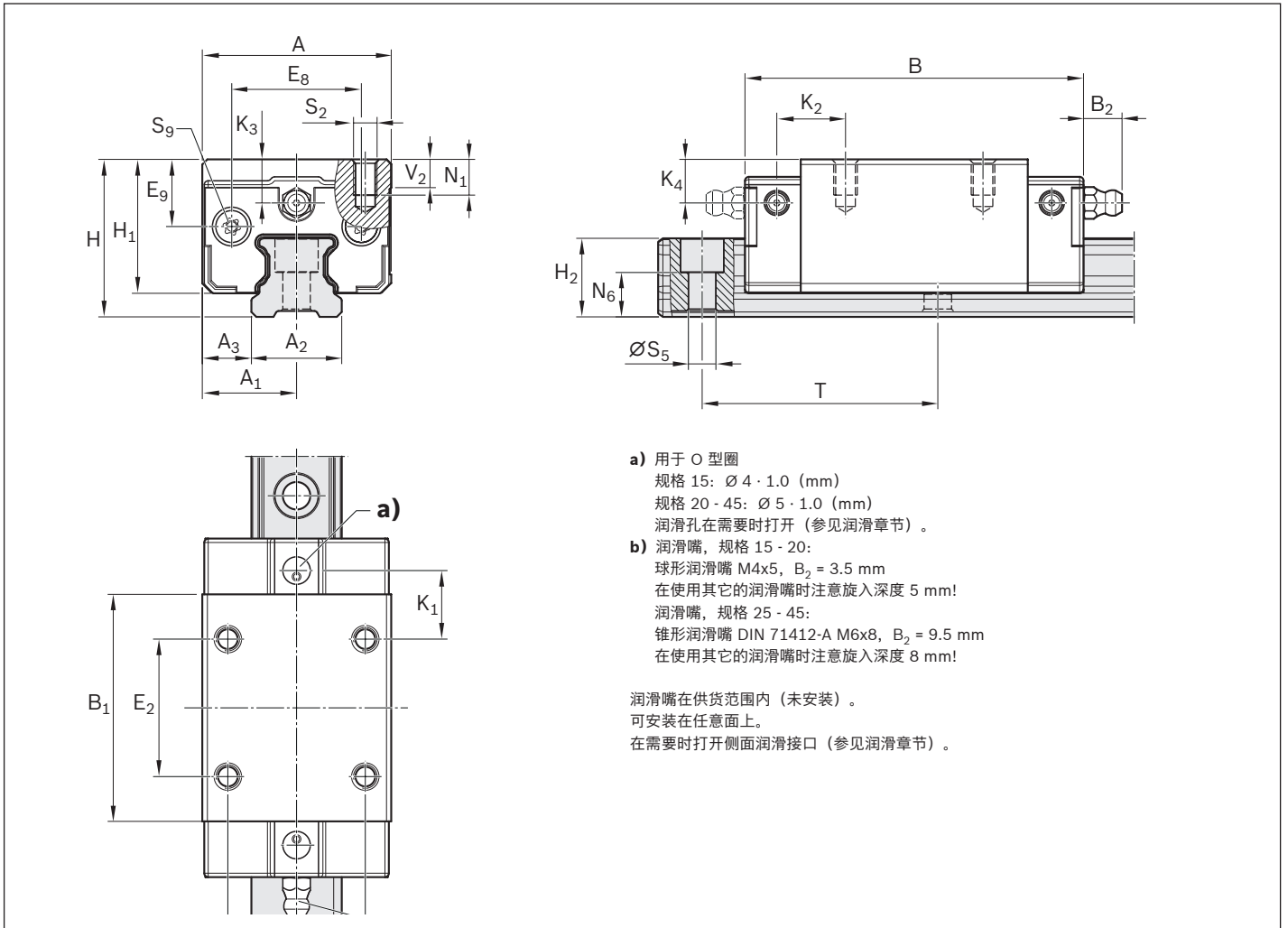
R205E 713 24

## 预紧等级

C0 = 无预紧 (间隙)

C1 = 轻微预紧

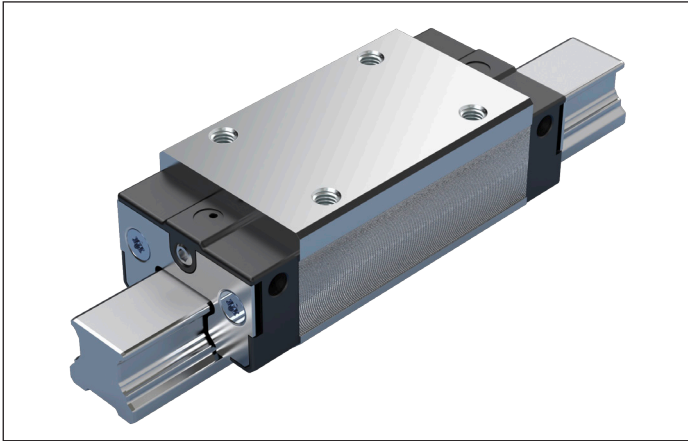
C2 = 中度预紧



规格	尺寸 (mm)																
	A	A <sub>1</sub>	A <sub>2</sub>	A <sub>3</sub>	B <sup>+0,5</sup>	B <sub>1</sub>	E <sub>1</sub>	E <sub>2</sub>	E <sub>8</sub>	E <sub>9</sub>	H	H <sub>1</sub>	H <sub>2</sub>	K <sub>1</sub>	K <sub>2</sub>	K <sub>3</sub>	K <sub>4</sub>
15	34.0	17.0	15.0	9.50	58.2	39.2	26.0	26.0	20.5	7.8	28.0	23.90	14.10	10.0	18.3	8.0	8.0
25	48.0	24.0	23.0	12.50	86.2	57.8	35.0	35.0	33.0	13.0	40.0	34.00	20.00	17.5	28.4	11.1	11.1
30	60.0	30.0	28.0	16.00	97.7	67.4	40.0	40.0	42.0	14.3	45.0	38.35	23.00	20.0	31.7	10.4	10.4
35	70.0	35.0	34.0	18.00	110.5	77.0	50.0	50.0	50.0	15.7	55.0	47.40	26.50	20.5	36.4	14.1	14.1
45	86.0	43.0	45.0	20.50	137.6	97.0	60.0	60.0	61.0	19.5	70.0	60.30	33.00	27.3	47.8	20.6	20.6

规格	尺寸 (mm)							质量 (kg)	额定载荷 (N)		额定转矩 (Nm)			
	N <sub>3</sub>	N <sub>6</sub> <sup>±0.5</sup>	S <sub>2</sub>	S <sub>5</sub>	S <sub>9</sub>	T	V <sub>1</sub>		m	C <sub>50</sub>	C <sub>0</sub>	M <sub>t50</sub>	M <sub>t0</sub>	M <sub>L50</sub>
15	6.0	8.55	M4	4.5	M2.5x5	60.0	5.0	0.20	11,500	11,700	98	100	79	82
25	9.0	11.3	M6	7.0	M3x6.5	60.0	7.5	0.59	27,500	30,600	340	380	280	310
30	12.0	12.0	M8	9.0	M3x6.5	80.0	7.0	0.95	39,300	42,200	590	640	450	490
35	13.0	15.5	M8	9.0	M3x6.5	80.0	8.0	1.57	54,100	56,600	970	1,030	720	760
45	18.0	17.0	M10	14.0	M3x6.5	105.0	10.0	3.03	78,100	83,000	1,790	1,930	1,320	1,420

## SLH – 窄型 长高 R205F ... 2.



## 动态特性

速度:  $v_{\max} = 3 \text{ m/s}$   
 加速度:  $a_{\max} = 250 \text{ m/s}^2$   
 (当  $F_{\text{comb}} > 2.8 \cdot F_{\text{pr}}$  时:  $a_{\max} = 50 \text{ m/s}^2$ )

## 说明

适合于所有 BSCL 滚珠导轨 KSE-...-SNS

## 选项和部件号

规格	滚珠滑块及规格	预紧等级			精度等级			标准密封	
		C0	C1	C2	N	H	P	已加脂 <sup>1)</sup>	未加脂
25	R205F 2	9			4	3	-	20	24
			1		4	3	2	20	24
				2	-	3	2	20	24
30	R205F 7	9			4	3	-	20	24
			1		4	3	2	20	24
				2	-	3	2	20	24
35	R205F 3	9			4	3	-	20	24
			1		4	3	2	20	24
				2	-	3	2	20	24
45	R205F 4	9			4	3	-	20	24
			1		4	3	2	20	24
				2	-	3	2	20	24
举例:	R205F 7		1			3		24	

1) 在准备中

## 订货举例

- ▶ 滚珠滑块 SLH
- ▶ 规格 30
- ▶ 预紧等级 C1
- ▶ 精度等级 H
- ▶ 带标准密封件
- ▶ 未加脂

部件号:

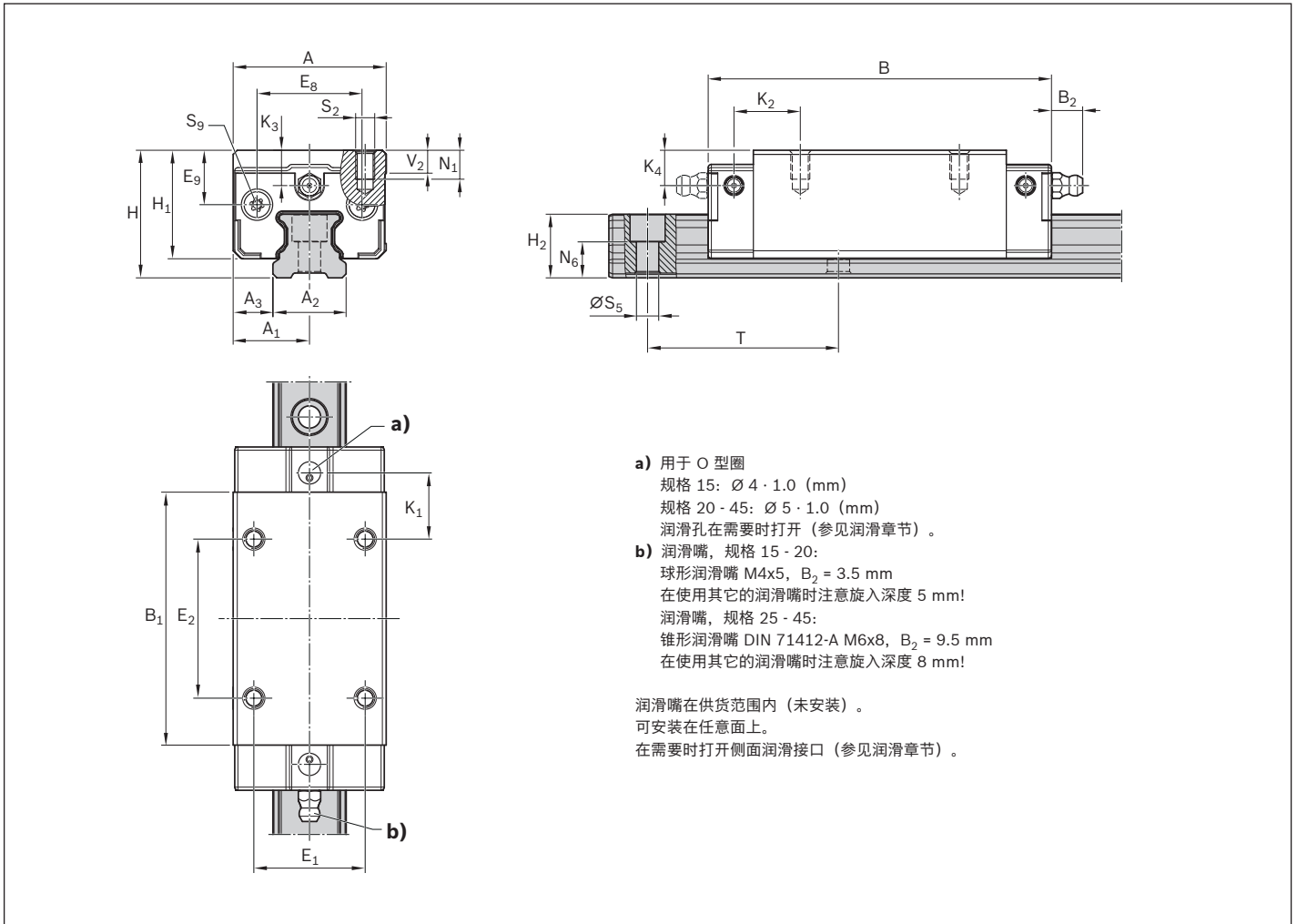
R205F 713 24

## 预紧等级

C0 = 无预紧 (间隙)

C1 = 轻微预紧

C2 = 中度预紧



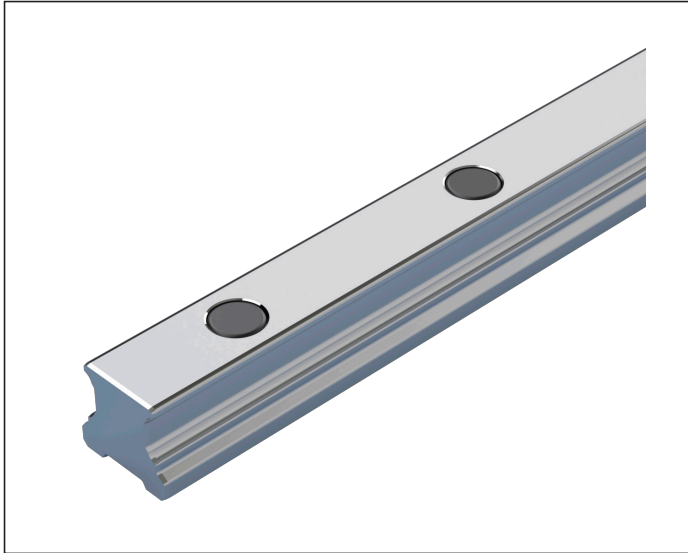
- a) 用于 O 型圈  
规格 15:  $\text{Ø} 4 \cdot 1.0$  (mm)  
规格 20 - 45:  $\text{Ø} 5 \cdot 1.0$  (mm)  
润滑孔在需要时打开 (参见润滑章节)。
- b) 润滑嘴, 规格 15 - 20:  
球形润滑嘴 M4x5,  $B_2 = 3.5$  mm  
在使用其它的润滑嘴时注意旋入深度 5 mm!  
润滑嘴, 规格 25 - 45:  
锥形润滑嘴 DIN 71412-A M6x8,  $B_2 = 9.5$  mm  
在使用其它的润滑嘴时注意旋入深度 8 mm!

润滑嘴在供货范围内 (未安装)。  
可安装在任意面上。  
在需要时打开侧面润滑接口 (参见润滑章节)。

规格	尺寸 (mm)																
	A	A <sub>1</sub>	A <sub>2</sub>	A <sub>3</sub>	B <sup>+0.5</sup>	B <sub>1</sub>	E <sub>1</sub>	E <sub>2</sub>	E <sub>8</sub>	E <sub>9</sub>	H	H <sub>1</sub>	H <sub>2</sub>	K <sub>1</sub>	K <sub>2</sub>	K <sub>3</sub>	K <sub>4</sub>
25	48.0	24.0	23.0	12.50	107.9	79.5	35.0	50.0	33.0	13.0	40.0	34.00	20.00	28.3	39.2	11.1	11.1
30	60.0	30.0	28.0	16.00	119.7	89.4	40.0	60.0	42.0	14.3	45.0	38.35	23.00	31.0	42.7	10.4	10.4
35	70.0	35.0	34.0	18.00	139.0	105.5	50.0	72.0	50.0	15.7	55.0	47.40	26.50	34.8	50.7	14.1	14.1
45	86.0	43.0	45.0	20.50	174.1	133.5	60.0	80.0	61.0	19.5	70.0	60.30	33.00	45.6	66.0	20.6	20.6

规格	尺寸 (mm)								质量 (kg)	额定载荷 (N)		额定转矩 (Nm)			
	N <sub>3</sub>	N <sub>6</sub> <sup>±0.5</sup>	S <sub>2</sub>	S <sub>5</sub>	S <sub>9</sub>	T	V <sub>1</sub>	m		C <sub>50</sub>	C <sub>0</sub>	M <sub>t50</sub>	M <sub>t0</sub>	M <sub>L50</sub>	M <sub>L0</sub>
25	9.0	11.3	M6	7.0	M3x6.5	60.0	7.5	0.79	35,300	44,200	440	550	490	620	
30	12.0	12.0	M8	9.0	M3x6.5	80.0	7.0	1.31	49,100	58,800	740	890	770	920	
35	13.0	15.5	M8	9.0	M3x6.5	80.0	8.0	2.11	69,300	81,600	1,260	1,480	1,300	1,530	
45	18.0	17.0	M10	14.0	M3x6.5	105.0	10.0	4.11	99,800	120,000	2,320	2,780	2,380	2,860	

## 带塑料孔盖的滚珠导轨 SNS R2055


**滚珠导轨 KSE-...-SNS**  
 从上面安装，带塑料孔盖
**说明**

- ▶ 请按照安装说明进行操作！  
请索取“滚珠导轨导向系统安装说明”。
- ▶ 为了避免滑块的损坏，必须用塑料孔盖堵住导轨的固定孔。
- ▶ 塑料孔盖在供货范围内。

**选项和部件号**

规格	滚珠导轨及规格	精度等级			导轨段数， 导轨长度 L (mm), ....		孔间距 T (mm)	推荐的、按照公式 $L = n_B \cdot T - 4 \text{ mm}$ 计算的轨道长度  最大安装孔数 $n_B$
		N	H	P	一件式	多件式		
15 <sup>1)</sup>	R2055 10	4	3	2	31, ....	3., ....	60	64
20	R2055 80	4	3	2	31, ....	3., ....	60	64
25	R2055 20	4	3	2	31, ....	3., ....	60	64
30	R2055 70	4	3	2	31, ....	3., ....	80	48
35	R2055 30	4	3	2	31, ....	3., ....	80	48
45	R2055 40	4	3	2	31, ....	3., ....	105	36
<b>举例:</b>	R2055 70	3			31, 1676			

1) 在准备中

**订货举例 1 (至  $L_{\max}$ )**

- ▶ 滚珠导轨 SNS
- ▶ 规格 30
- ▶ 精度等级 H
- ▶ 一件式
- ▶ 导轨长度  
L = 1676 mm

部件号:

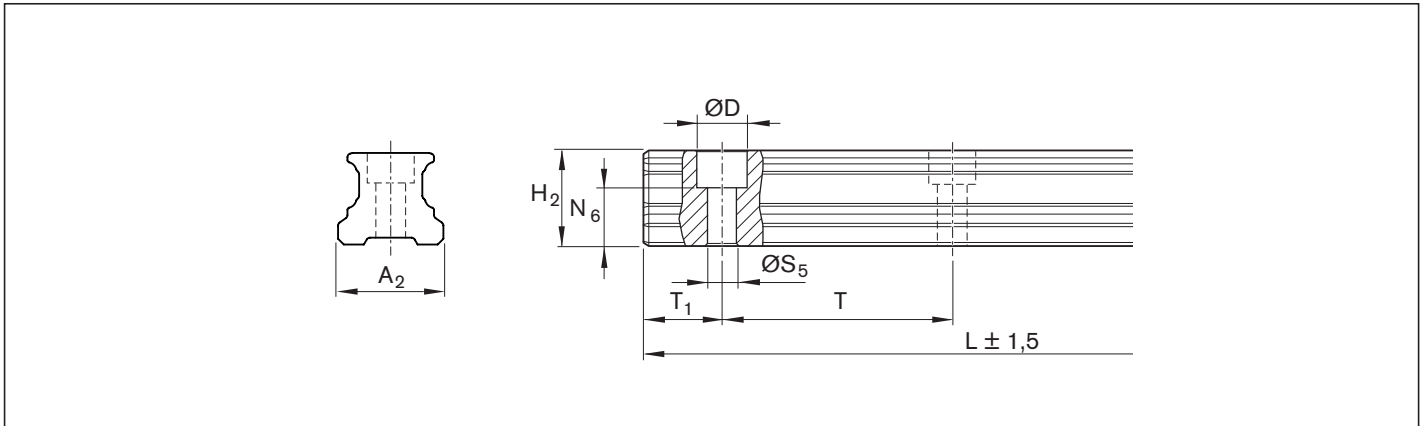
R2055 703 31, 1676 mm

**订货举例 2 (超过  $L_{\max}$ )**

- ▶ 滚珠导轨 SNS
- ▶ 规格 30
- ▶ 精度等级 H
- ▶ 2 段
- ▶ 导轨长度  
L = 5116 mm

部件号:

R2055 703 32, 5116 mm



规格	尺寸 (mm)											质量 m (kg/m)
	A <sub>2</sub>	D	H <sub>2</sub>	L <sub>max</sub>	N <sub>6</sub> <sup>±0.5</sup>	S <sub>5</sub>	T	T <sub>1 min</sub>	T <sub>1S</sub> <sup>1)</sup>	T <sub>1 max</sub>		
15	15	7.4	14.1	3 836	8.55	4.5	60	10	28.0	50	1.2	
20	20	9.4	17.0	3 836	10.00	6.0	60	10	28.0	50	1.8	
25	23	11.0	20.0	3 836	11.30	7.0	60	10	28.0	50	2.6	
30	28	15.0	23.0	3 836	12.00	9.0	80	12	38.0	68	3.6	
35	34	15.0	26.5	3 836	15.50	9.0	80	12	38.0	68	5.1	
45	45	20.0	33.0	3 776	17.00	14.0	105	16	50.5	89	7.7	

1) 推荐的优选尺寸 T<sub>1S</sub>, 公差 ± 0.75。

## 出厂长度/整包概览

规格	精度 N		精度 H		精度 P	
	出厂长度 <sup>3)</sup>	整包 <sup>4)</sup>	出厂长度 <sup>3)</sup>	整包 <sup>4)</sup>	出厂长度 <sup>3)</sup>	整包 <sup>4)</sup>
15 <sup>2)</sup>	R205510451	R205510452	R205510351	R205510352	R205510251	R205510252
20	R205580451	R205580452	R205580351	R205580352	R205580251	R205580252
25	R205520451	R205520452	R205520351	R205520352	R205520251	R205520252
30	R205570451	R205570452	R205570351	R205570352	R205570251	R205570252
35	R205530451	R205530452	R205530351	R205530352	R205530251	R205530252
45	R205540451	R205540452	R205540351	R205540352	R205540251	R205540252

2) 在准备中

3) 未经切割加工的导轨, 可用长度为 4000 mm。

4) 在准备中:

定义数量的、未经切割加工的滚珠导轨 (单根长度为 4000 mm)。整包中单根滚珠导轨的可用长度至少为 3600 mm。

规格 15: 16 根滚珠导轨

规格 20、25 和 30: 25 根滚珠导轨

规格 35: 16 根滚珠导轨

规格 45: 9 根滚珠导轨



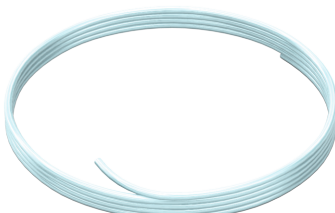


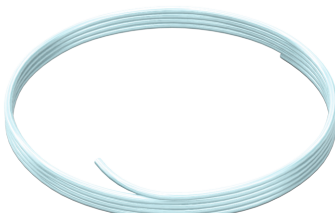
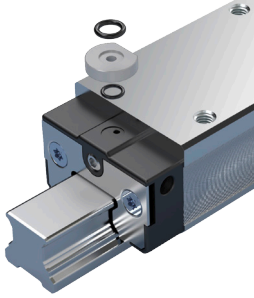

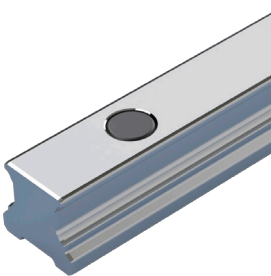
### 说明

- ▶ 在订购出厂长度/整包时, 必须单独订购塑料孔盖。  
详见附件章节。

## 产品说明

在同一规格下，力士乐的所有滚珠滑块与附件都可以相互配合使用，具有极高的互换性。全系列的配件确保优异的性能，并满足各类特殊要求。

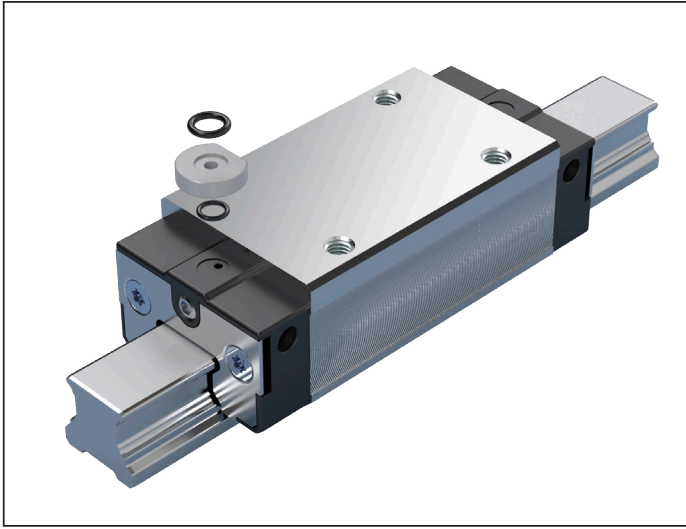
### 滚珠滑块附件一览

<p>钢刮刷片<sup>1)</sup></p> 	<p>两件式前置密封<sup>1)</sup></p> 	<p>前置润滑单元<sup>1)</sup></p> 
<p>润滑嘴</p> 	<p>润滑接头</p> <ul style="list-style-type: none"><li>▶ 变径接头</li><li>▶ 延长接头</li><li>▶ 接头</li><li>▶ 旋转接头</li><li>▶ 塑料软管快插接头</li></ul> 	<p>用于润滑接头的塑料软管</p> 
<p>高滚珠滑块 SNH 或 SLH 的润滑转接件</p> 	<p>O 型圈</p> 	<p>塑料孔盖</p> 

1) 在准备中



## 润滑转接件



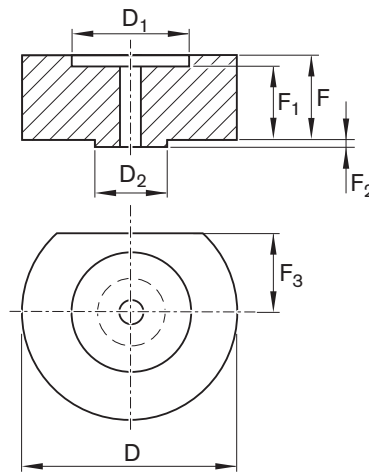
用于从上面进行油润滑或脂润滑。

适用于高滚珠滑块 SNH R205E 或 SLH R205F

- ▶ 材料：塑料
- ▶ 包装单位：1 件

### 安装说明

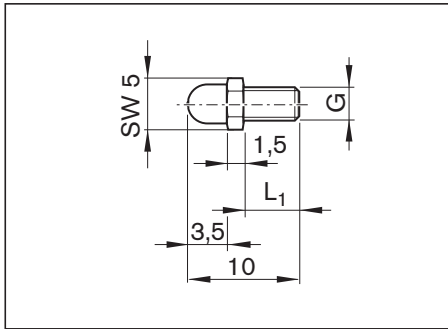
- ▶ O 型圈随同供货。
- ▶ 安装前，用一根经过加热的尖锐金属件打开滚珠滑块上的润滑孔（不要使用钻头）。
- ▶ 详细信息参见润滑和保养章节



规格	部件号	尺寸 (mm)							质量 m (g)
		D	D <sub>1</sub>	D <sub>2</sub>	F	F <sub>1</sub>	F <sub>2</sub>	F <sub>3</sub>	
15	R1621 100 05	12	6.2	3.4	3.7	3.1	0.5	3.20	0.5
25	R1621 200 05	15	7.2	4.4	3.8	3.2	0.5	5.85	0.9
30	R1621 700 05	16	7.2	4.4	2.8	2.2	0.5	6.10	0.7
35	R1621 300 05	18	7.2	4.4	6.8	6.2	0.5	6.80	2.2
45	R1621 400 05	20	7.2	4.4	9.8	9.2	0.5	8.30	4.1

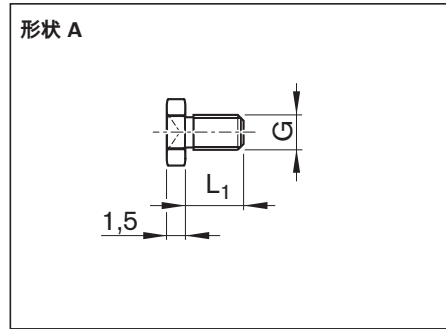
# 润滑嘴, 润滑接口

## 球形润滑嘴

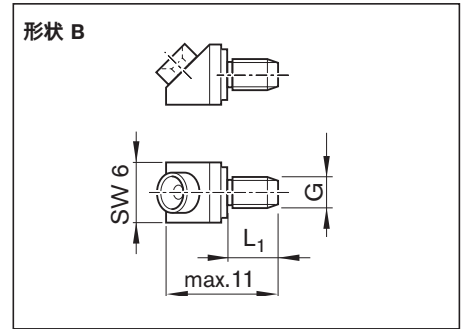


部件号	尺寸 (mm)		质量 (g)
	G	L <sub>1</sub>	
R3417 006 01	M4	5	0.5

## 喇叭形润滑嘴 DIN 3405

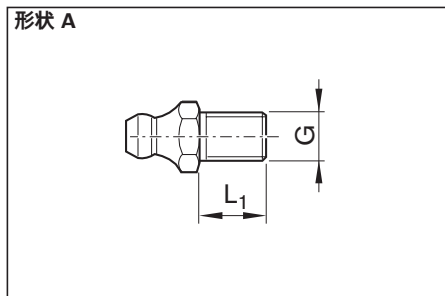


部件号	尺寸 (mm)		质量 (g)
	G	L <sub>1</sub>	
R3417 069 09	M4	5	0.3



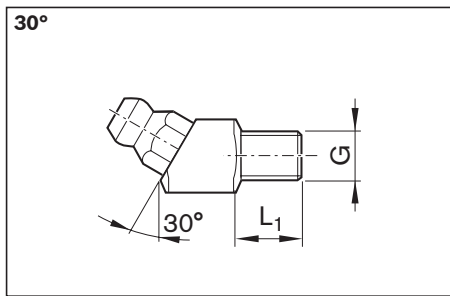
部件号	尺寸 (mm)		质量 (g)
	G	L <sub>1</sub>	
R3417 070 09	M4	5	1.5

## 锥形润滑嘴 DIN 71412

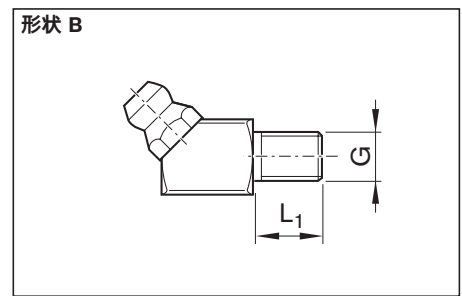


部件号	尺寸 (mm)		质量 (g)
	G	L <sub>1</sub>	
R3417 008 02	M6	8	2.6
R3417 016 02 <sup>1)</sup>			

## 锥形润滑嘴 DIN 71412



部件号	尺寸 (mm)		质量 (g)
	G	L <sub>1</sub>	
R3417 023 02	M6	8	7.4

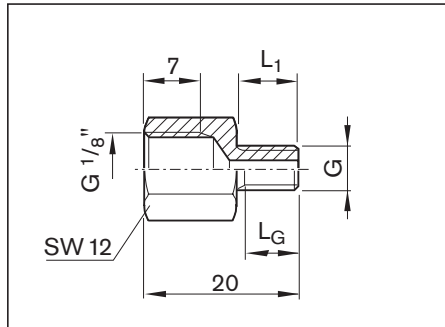


部件号	尺寸 (mm)		质量 (g)
	G	L <sub>1</sub>	
R3417 007 02	M6	8	7.4

1) Resist NR II 润滑嘴, 材质 DIN EN 10088 耐腐蚀钢

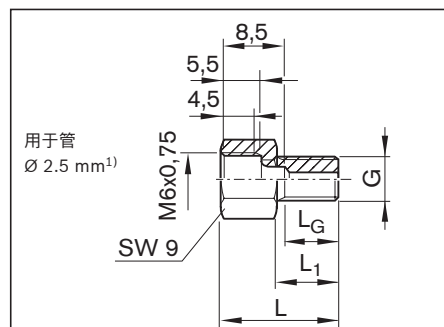
## 润滑接头

### 变径接头

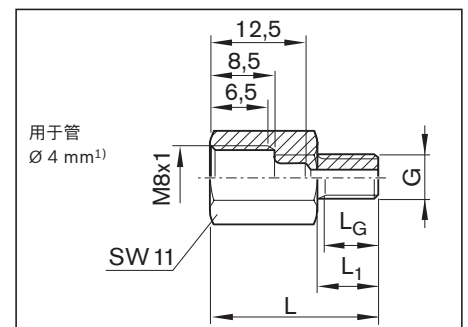


部件号	尺寸 (mm)			质量 (g)
	G	L <sub>1</sub>	L <sub>G</sub>	
R3455 030 34	M6	8	6.5	7.5

### 接头



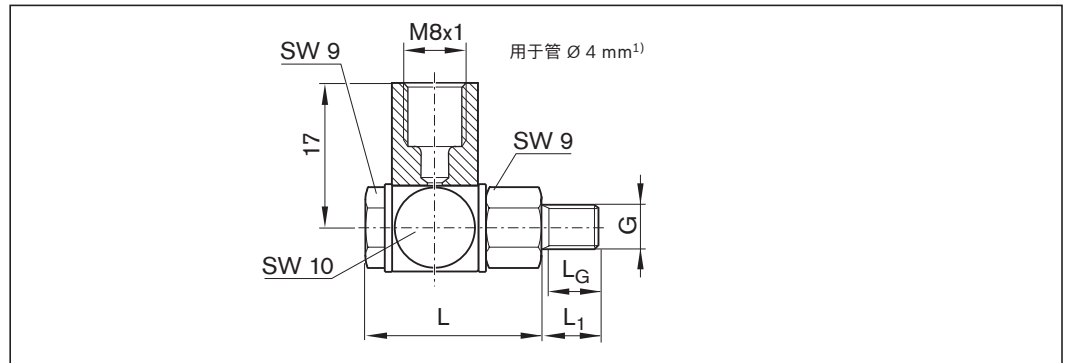
部件号	尺寸 (mm)				质量 (g)
	G	L	L <sub>1</sub>	L <sub>G</sub>	
R3455 030 38	M6	15.5	8	6.5	4.1



部件号	尺寸 (mm)				质量 (g)
	G	L	L <sub>1</sub>	L <sub>G</sub>	
R3455 030 37	M6	22	8	6.5	8.8

1) 用于符合 DIN 2353 要求的接口 (非焊接管接头)

## 旋转接头

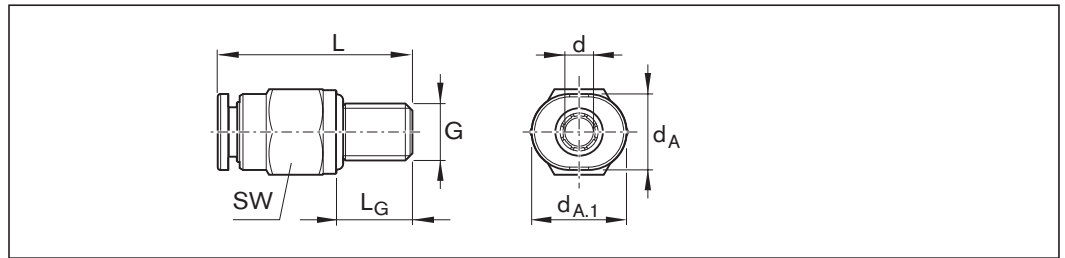


部件号	尺寸 (mm)				质量 (g)
	G	L	L <sub>1</sub>	L <sub>G</sub>	
R3417 018 09	M6	21.5	8	6.5	18.6

1) 用于符合 DIN 2353 要求的接口 (非焊接管接头)

 用于塑料软管和金属管的直形快插接头<sup>1)</sup>

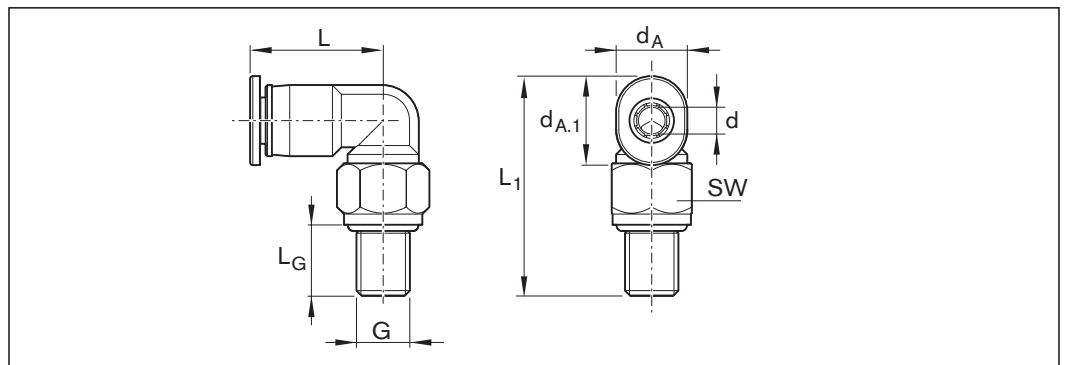
⚠ 不得与端面加装附件的滚珠滑块 配合使用



部件号	尺寸 (mm)				G	L	L <sub>G</sub>	SW	质量 (g)
	d <sub>A</sub>	d <sub>A.1</sub>	d±0.1						
R3417 071 09	6.0	7	3	M4	16	5	6 <sup>2)</sup>	1.4	
R3417 035 09	8.5	10	4	M6	21	8	9	4.6	
R3417 036 09	10.0	12	6	M6	22	8	10	4.8	

 直角快插接头, 可旋转<sup>1)</sup>用于塑料软管和金属管

⚠ 不得与端面加装附件的滚珠滑块 配合使用



部件号	尺寸 (mm)				G	L	L <sub>1</sub>	L <sub>G</sub>	SW	质量 (g)
	d <sub>A</sub>	d <sub>A.1</sub>	d±0.1							
R3417 072 09	6.0	7	3	M4	11	19	5	6 <sup>2)</sup>	1.7	
R3417 038 09	8.0	10	4	M6	20	25	8	9	5.1	
R3417 039 09	10.5	12	6	M6	20	25	8	9	6.1	

1) 最大润滑压力: 30 bar (用手动注油枪缓慢加注)

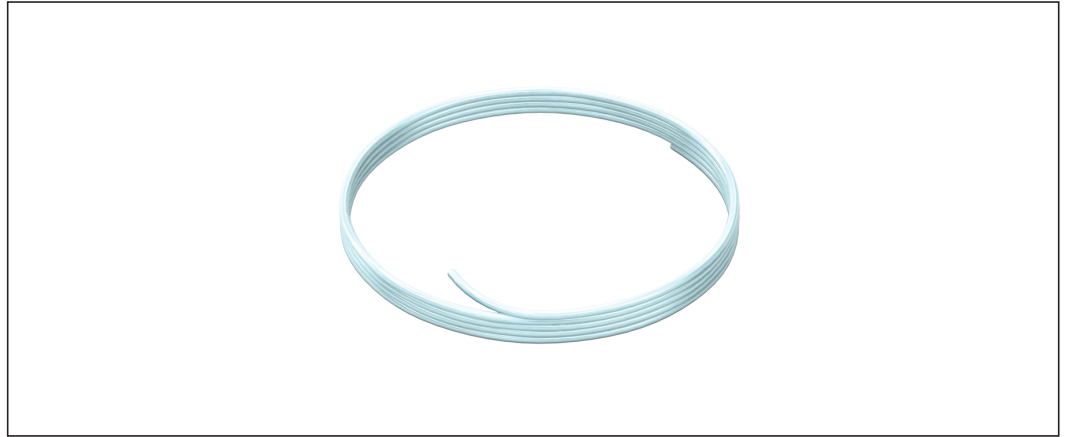
2) 最大拧紧力矩: M<sub>A</sub> = 0.5 Nm

## 润滑接口, O 型圈

### 润滑接头

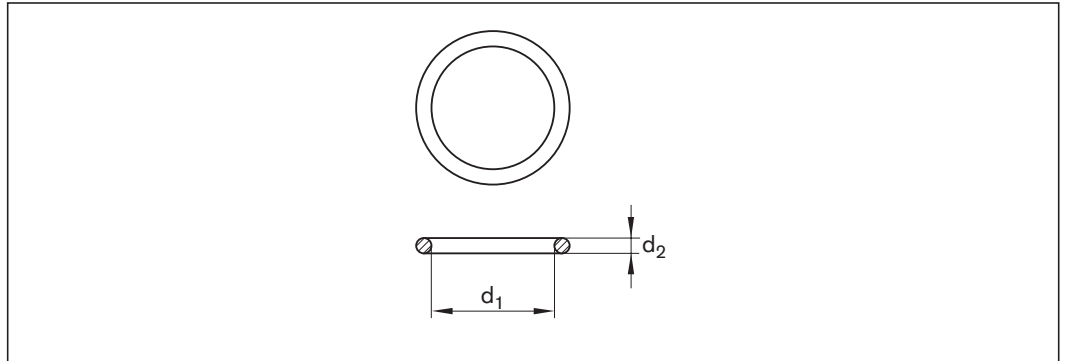
用于润滑接头的塑料软管

塑料软管  $\varnothing$  3 mm



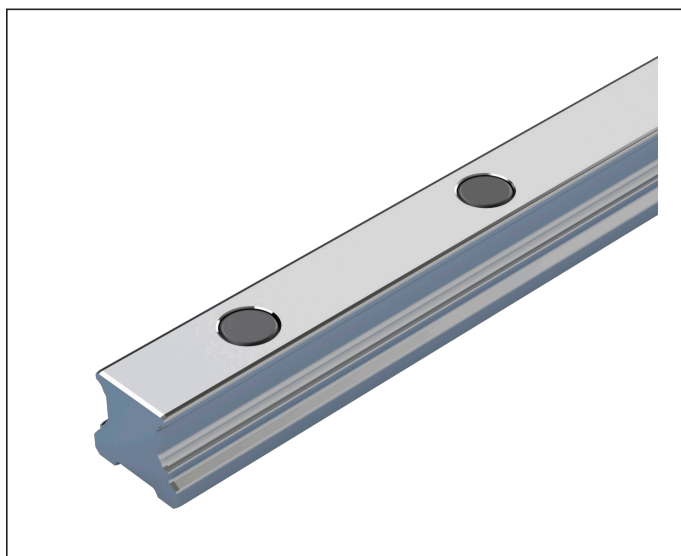
部件号	尺寸			质量 (kg)
	外径 (mm)	内径 (mm)	长度 (m)	
R3499 287 00	3	1.7	50	0.4

### O 型圈



部件号	$d_1 \times d_2$ (mm)	质量 (g)
R3411 130 01	4 x 1.0	
R3411 131 01	5 x 1.0	
R3411 003 01	6 x 1.5	0.03

## 塑料孔盖



为了避免滑块的损坏，必须用塑料孔盖堵住导轨的固定孔。

规格	单个孔盖 部件号	4 米导轨出厂长度的孔盖数量	整包导轨供货的孔盖数量	质量 (g)
15	R1605 100 80	67	1,072	0.05
20	R1605 800 80	67	1,675	0.10
25	R1605 200 80	67	1,675	0.30
30	R1605 300 80	50	1,250	0.60
35	R1605 300 80	50	800	0.60
45	R1605 400 80	38	342	1.00

## 通用安装指导

以下安装说明适用于所有滚珠导轨导向系统。但是，关于导轨的平行度和用螺栓与定位销安装滚珠滑块，还有不同的要求。这些信息在各类型滚珠导轨导向系统的具体介绍中分别列出。

**▲** 对于顶板安装（倒悬安装）或者垂直安装的情况，滚珠滑块可能会由于滚珠缺失或者破碎而从导轨上脱落。请对滚珠滑块采取防坠落措施！会对人身安全造成威胁！

推荐安装防坠落保护装置！

**▲** 力士乐的滚珠导轨导向系统是高品质的优质产品。在运输以及后续的安装过程中请小心处理。同样的，对防护带也必须小心处理。所有钢制部件都有防锈油。

如果采用推荐的润滑剂，则无需去除防锈油。

### 安装举例

#### 滚珠导轨

每根滚珠导轨的两侧都有磨削的定位边。

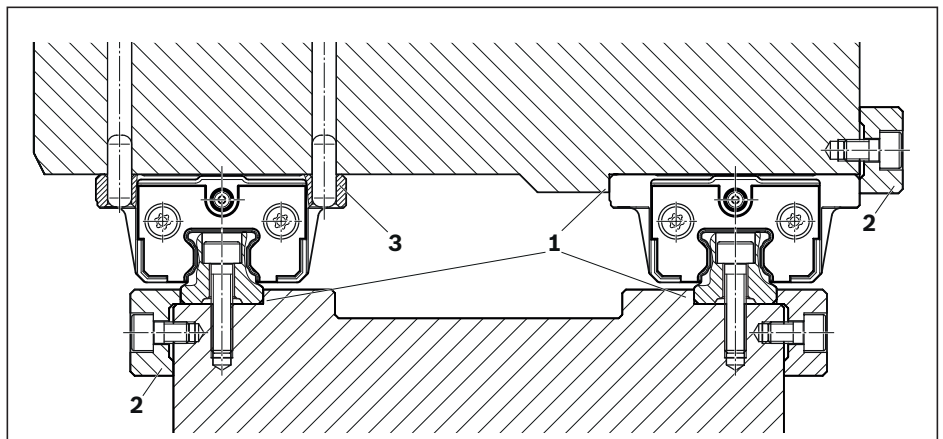
可选的侧向固定方式：

- 1 定位边
- 2 夹持条
- 3 定位销

#### 说明

- ▶ 对于无侧向固定的滚珠导轨，安装时应对其直线度和平行度进行校准，最好使用直尺。
- ▶ 在没有附加侧向固定的情况下，允许的侧向力的参考值请参见固定一章。

两组滚珠导轨和两个滚珠滑块都定位的安装方式



#### 滚珠滑块

每个滚珠滑块的一侧都有一个磨削的定位边（参见尺寸图中的尺寸  $V_1$ ）。

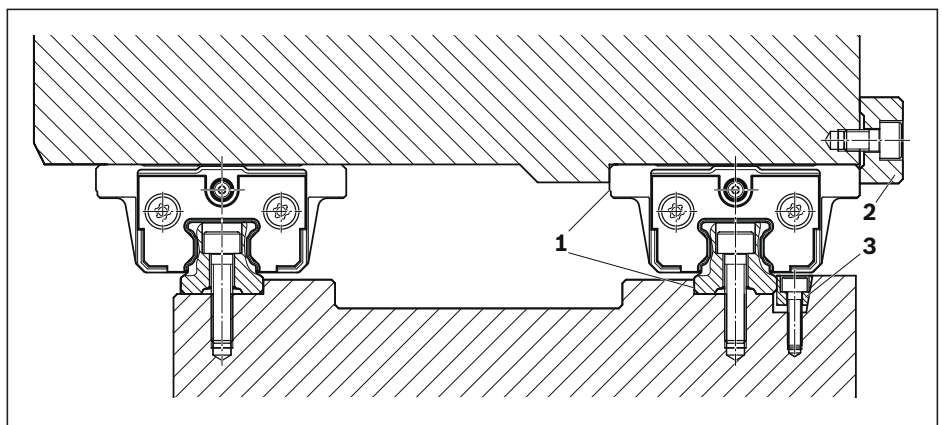
可选的附加固定：

- 1 定位边
- 2 夹持条
- 3 楔形条

#### 说明

- ▶ 安装之前必须对安装面进行清洁和除油。
- ▶ 请索取“滚珠导轨导向系统安装说明”。
- ▶ 安装完毕后，滚珠滑块应能够顺畅地运动。

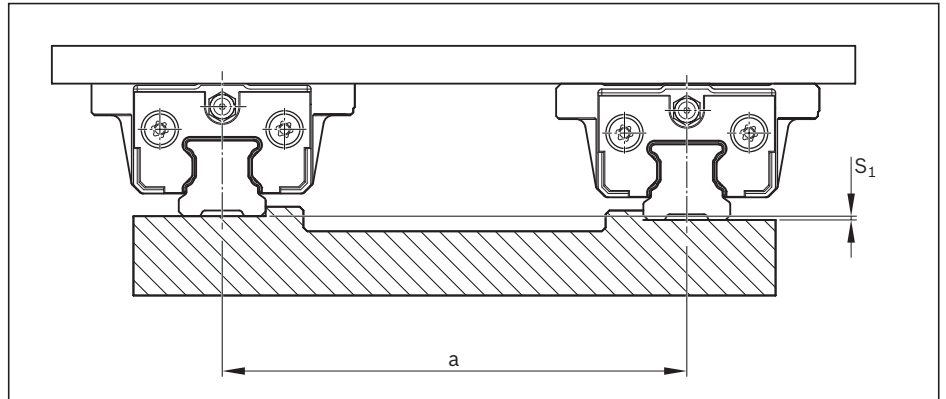
只有一组滚珠导轨和一个滚珠滑块定位的安装方式



# 安装公差

## 高度偏差

如果满足允许的高度偏差  $S_1$  和  $S_2$  的要求, 则高度偏差对额定寿命的影响原则上可以忽略。



### 允许的横向高度偏差 $S_1$

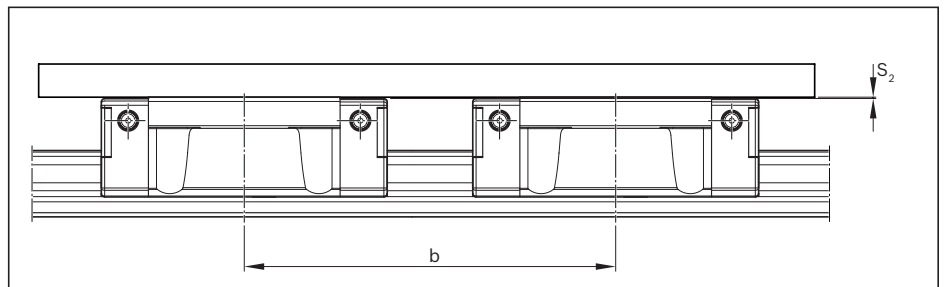
必须从允许的高度偏差  $S_1$  中减去尺寸H的公差, 公差值参照“通用产品信息”中精度等级表格。

滚珠滑块	不同预紧等级的计算系数 Y		
	C0	C1	C2
钢制	$4.3 \cdot 10^{-4}$	$2.8 \cdot 10^{-4}$	$1.7 \cdot 10^{-4}$

$$S_1 = a \cdot Y$$

### 允许的纵向高度偏差 $S_2$

从允许的高度偏差  $S_2$  中必须减去“一根导轨上尺寸H最大偏差”的公差, 参见“通用产品信息”章节。从允许的高度偏差  $S_2$  中必须减去“一根导轨上尺寸H最大偏差”的公差, 参见“通用产品信息”章节。



滚珠滑块	不同滚珠滑块长度的计算系数 X	
	标准长	长
钢制	$4.3 \cdot 10^{-5}$	$3.0 \cdot 10^{-5}$

$$S_2 = b \cdot X$$

#### 图例

$S_1$	= 滚珠导轨允许的高度偏差	(mm)
$a$	= 滚珠导轨中心距	(mm)
$Y$	= 横向计算系数	(-)
$S_2$	= 滚珠滑块允许的高度偏差	(mm)
$b$	= 滚珠滑块中心距	(mm)
$X$	= 纵向计算系数	(-)

#### 预紧等级

C0	= 无预紧 (间隙)
C1	= 轻微预紧
C2	= 中度预紧

## 安装公差

### 通用说明

以下安装说明适用于所有滚珠导轨导向系统。  
力士乐的滚珠导轨导向系统是高品质的优质产品。  
在运输以及后续的安装过程中请小心处理。  
所有钢制部件都有防锈油。  
如果采用推荐的润滑剂，则无需去除防锈油。

**▲** 对于顶板安装（倒悬安装）的情况，滚珠滑块可能会由于滚珠缺失或者破碎而从导向系统上脱落。请对滚珠滑块采取防掉落措施！

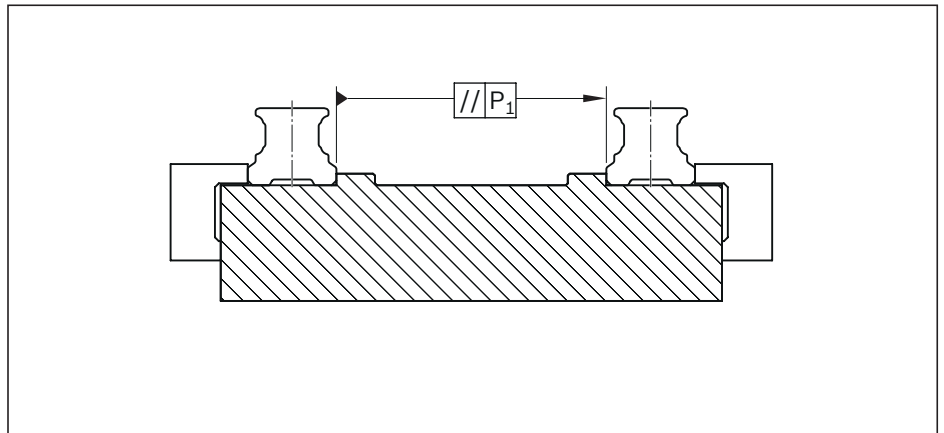
### 滚珠导轨安装的平行度

#### 在滚珠导轨以及滚珠滑块上测定值

平行度偏差值  $P_1$  适用于标准产品系列中的所有滚珠滑块。

由于存在平行度偏差  $P_1$ ，因此，会导致一侧的预紧力略有上升。

如果符合表中的值，则对额定寿命的影响通常可以忽略不计。



### 预紧等级

C0 = 无预紧（间隙）  
C1 = 轻微预紧  
C2 = 中度预紧

滚珠滑块	规格	平行度偏差 $P_1$ (mm) 在以下预紧等级时		
		C0	C1	C2
精密安装条件下的钢制滚珠块 <sup>1)</sup>	15	0.015	0.009	0.005
	20	0.018	0.011	0.006
	25	0.019	0.012	0.007
	30	0.021	0.014	0.009
	35	0.023	0.015	0.010
	45	0.028	0.019	0.012

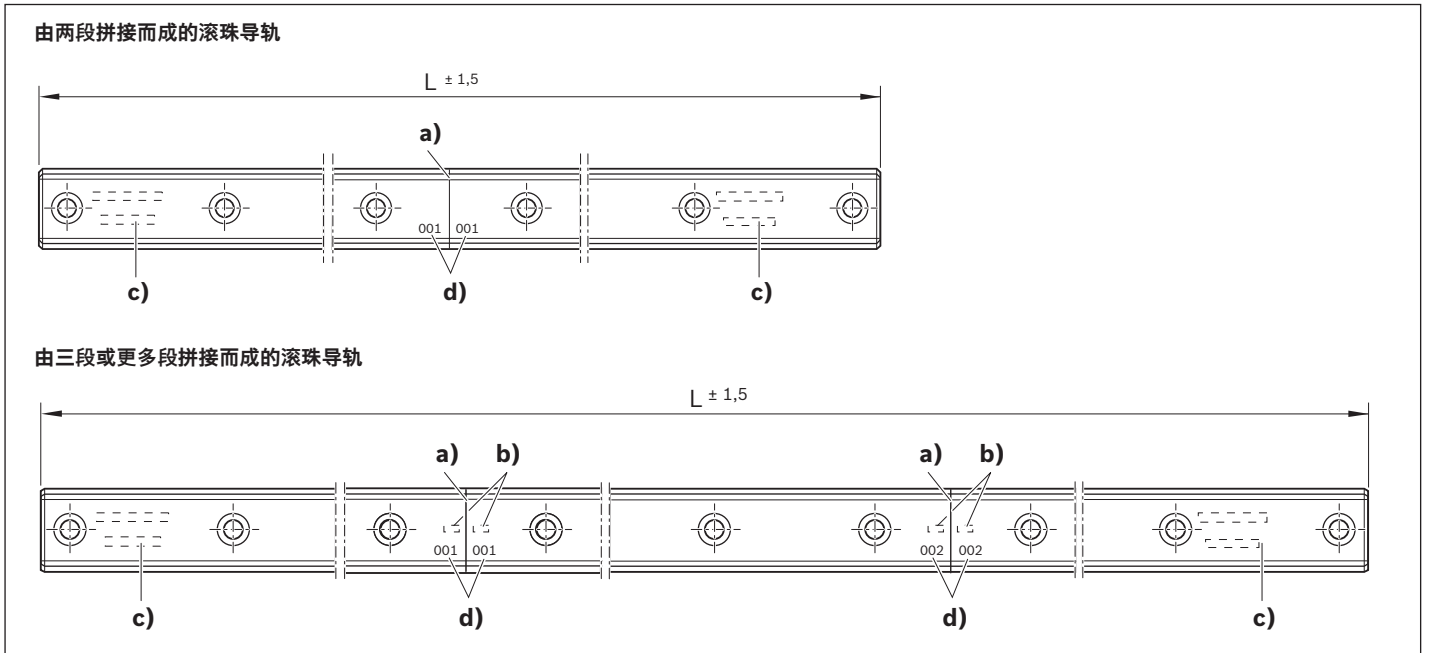
**1)** 对于精确安装而言，要求周边结构都必须达到高精度以及高刚度。  
而对于标准安装而言，对周边结构的精度可以有所降低。因此，允许的平行度偏差可以为精密安装的 **2 倍**。



# 拼接导轨

## 导轨说明

- ▶ 属于同一拼接导轨的各段导轨可以通过包装上的标签识别。同一拼接导轨的各段都有同样的序列号。
- ▶ 拼接标号在导轨上表面。



L = 导轨长度 (mm)  
 $n_B$  = 安装孔数 (-)

- a) 拼接处
- b) 序列号
- c) 首段和末段上的完整标识
- d) 拼接标号

## 对相连结构的说明

相连结构安装孔所允许的位置公差

规格	孔的位置公差 (mm)
15 - 35	$\varnothing 0.2$
45	$\varnothing 0.3$

## 固定

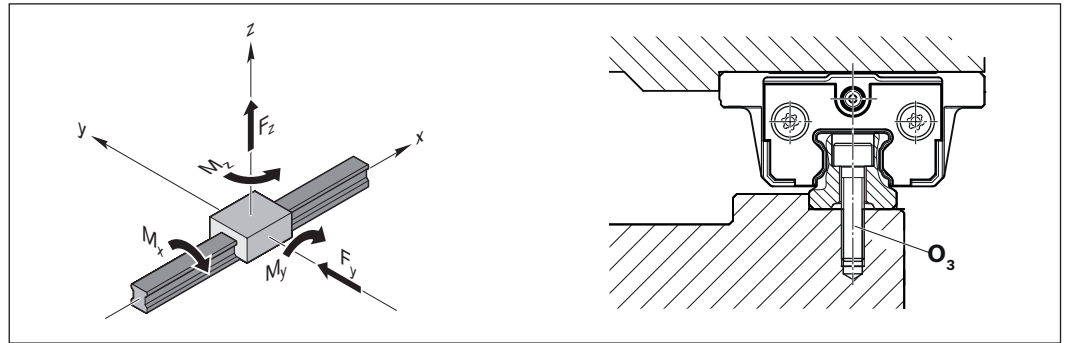
### 计算螺栓连接的说明

在螺栓计算中，当确定了最大静态拉力  $F_{0z \max}$ 、最大静态扭转转矩  $M_{0x \max}$  和无止挡条的最大静态侧向力  $F_{0y \max}$  还应考虑导轨是从上面用螺栓固定的 ( $O_3$ )。

强度等级 8.8 的数值来源于 DIN 637 (2013 年 8 月)：滚动轴承 - 带循环滚动元件的导轨系统尺寸定义和操作的安全规则。强度等级 10.9 和 12.9 的螺栓连接数值是根据样本所列导轨的尺寸计算所得。(螺栓尺寸、夹紧长度、旋入深度、钻孔直径)。特殊的螺纹连接按照 VDI 2230 重新计算。

计算中的摩擦系数:

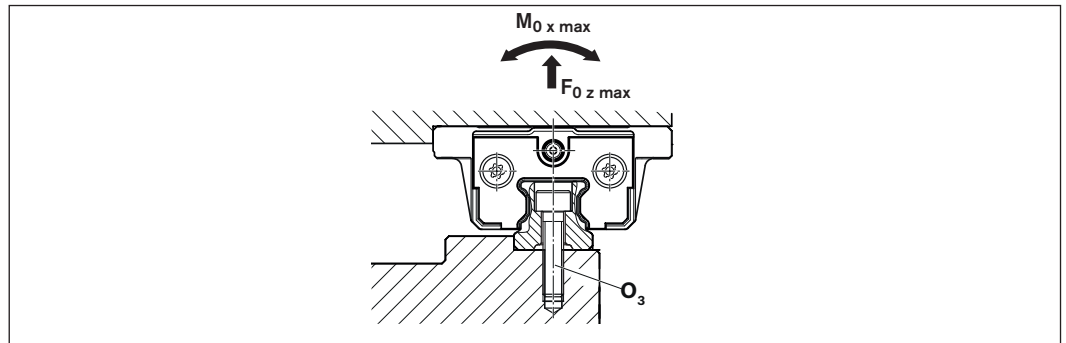
螺纹中的摩擦系数	$\mu_G = 0.125$
螺栓头接触面的摩擦系数	$\mu_K = 0.125$
接合处中的摩擦系数	$\mu_T = 0.125$



### 导轨导向系统的最大静态拉力和扭矩转矩 (根据 DIN 637)

导轨导向系统的最大载荷不仅由符合 ISO 14728-2 的静载荷能力  $C_0$  以及滚动接触的静态转矩  $M_{t0}$  来决定，而且还应考虑螺栓连接的强度。用 4 个螺栓固定滚珠滑块 BSCL。固定滚珠导轨的螺栓连接按照固定间隔排列。如果滚珠滑块 BSCL 恰好通过固定导轨的螺栓，则该螺栓承担最大载荷部分。因此，载荷能力主要取决于滚珠滑块 BSCL 的长度、导轨安装孔的间距、螺栓规格以及导轨支承面的宽度。最大的承载极限主要是由固定导轨的螺栓决定。

表中所列为在强度等级 8.8 (根据 DIN 637) 及强度等级为 10.9 和 12.9 (用力士乐 BSCL 滚珠导轨导向系统的尺寸计算) 的螺栓拧紧扭矩条件下，不同型式导轨导向系统所允许的静态拉伸力  $F_{0z \max}$  和绕导轨轴的转矩  $M_{0x \max}$ 。



## 滚珠导轨导向系统 BSCL

规格	标准长 (FNS, SNS, SNH)		长 (FLS, SLS, SLH)	
	$F_{0z \max}$ (N)	$M_{0x \max}$ (Nm)	$F_{0z \max}$ (N)	$M_{0x \max}$ (Nm)

## 强度等级 8.8 (根据 DIN 637)

15	3,700	26	4,200	30
20	6,400	60	7,300	68
25	9,400	100	10,800	120
30	18,500	240	21,100	280
35	18,500	300	21,100	340
45	45,900	970	52,400	1,100

## 强度等级 10.9 (用力士乐滚珠导轨导向系统 BSCL 的尺寸计算)

15	6,270	42	7,170	48
20	10,800	99	12,300	110
25	15,500	160	17,700	180
30	28,700	370	32,800	420
35	28,700	450	32,800	510
45	69,700	1,480	79,600	1,700

## 强度等级 12.9 (用力士乐滚珠导轨导向系统 BSCL 的尺寸计算)

15	7,570	51	8,650	58
20	12,900	120	14,800	140
25	18,500	190	21,200	220
30	34,100	440	39,000	500
35	34,100	530	39,000	600
45	82,400	1,760	94,200	2,010

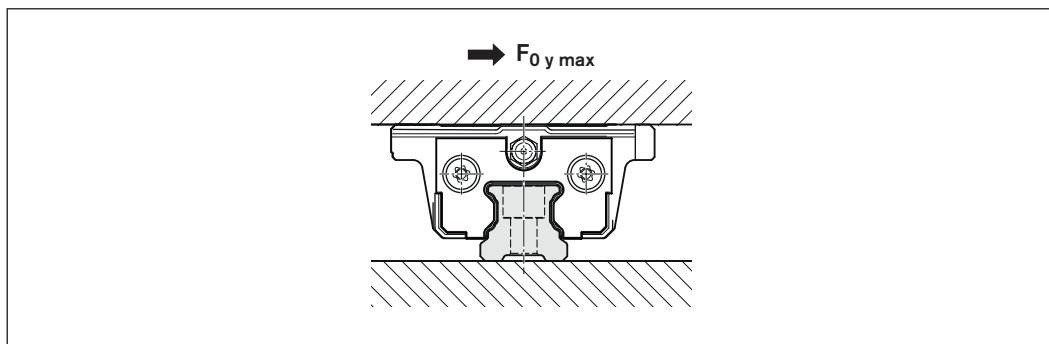
## 固定

### 无止挡条的最大静态侧向力（根据 DIN 637）

为确保结构安全起见，滑块和导轨上采用止挡条。如果滑块或导轨上没有采用止挡条，当存在横向载荷时，只要超过表中规定的侧向力，则会出现导向偏移现象。指定的最大静态侧向负载  $F_{0y \max}$  适用于螺栓强度等级 8.8（根据 DIN 637）以及螺栓强度等级 10.9 和 12.9（用力士乐 BSCL 滚珠导轨导向系统的尺寸计算）和钢制或铸铁制连接设计。

滚珠导轨导向系统 BSCL

规格	强度等级					
	8.8		10.9		12.9	
	标准长 (FNS, SNS, SNH)	长 (FLS, SLS, SLH)	标准长 (FNS, SNS, SNH)	长 (FLS, SLS, SLH)	标准长 (FNS, SNS, SNH)	长 (FLS, SLS, SLH)
	$F_{0y \max}$ (N)	$F_{0y \max}$ (N)	$F_{0y \max}$ (N)	$F_{0y \max}$ (N)	$F_{0y \max}$ (N)	$F_{0y \max}$ (N)
15	280	320	460	520	550	630
20	480	550	780	890	930	1,060
25	710	810	1,110	1,270	1,330	1,520
30	1,400	1,600	2,110	2,410	2,500	2,860
35	1,400	1,600	2,120	2,420	2,520	2,880
45	3,400	3,900	5,030	5,750	5,950	6,800



## 导轨导向系统的拧紧扭矩 (根据 DIN 637)

螺栓强度等级 8.8 的拧紧扭矩与 DIN 637 一致。螺栓强度等级 10.9 和 12.9 的拧紧扭矩是基于力士乐BSCL滚珠导轨导向系统尺寸计算所得。

	不同强度等级的拧紧扭矩 $M_A$ (Nm)		
	8.8	10.9	12.9
<b>M4</b>	3.0	4.4	5.2
<b>M5</b>	6.0	8.9	10.0
<b>M6</b>	10.0	15.0	17.0
<b>M8</b>	25.0	36.0	43.0
<b>M10</b>	49.0	71.0	83.0
<b>M12</b>	83.0	120.0	140.0

# 固定

## 定位边、倒角半径

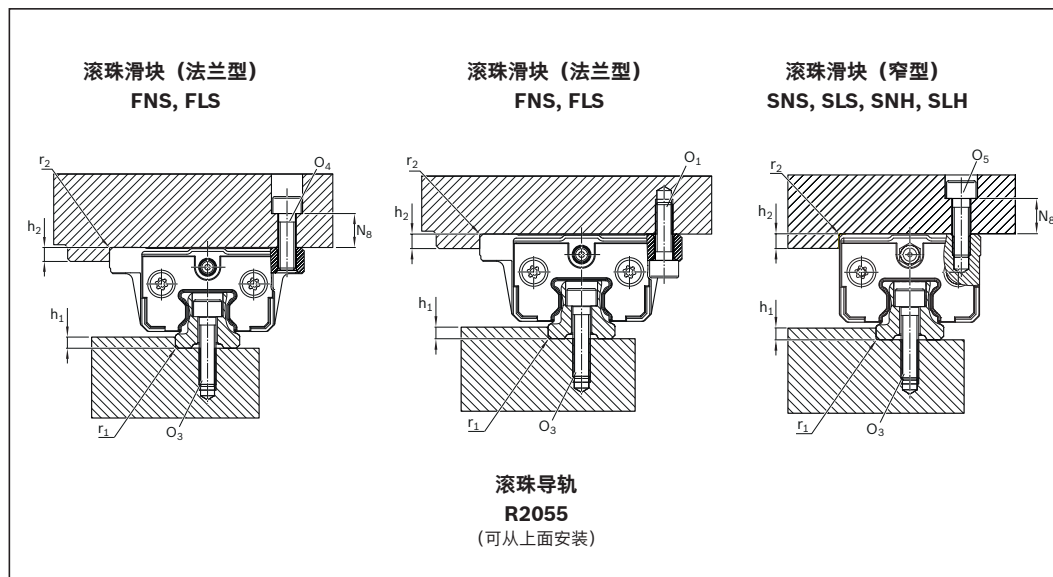
### 组合示例

图示为几种组合示例。

原则上，滚珠导轨与滚珠滑块

可以实现任意组合。

## 滚珠导轨配标准长滚珠滑块或长滚珠滑块



规格	尺寸 (mm)					
	$h_1 \min$	$h_1 \max$	$h_2$	$N_8$	$r_1 \max$	$r_2 \max$
15	2.5	3.5	4	6	0.4	0.6
20	2.5	4.0	5	9	0.6	0.6
25	3.0	5.0	5	10	0.8	0.8
30	3.0	5.0	6	10	0.8	0.8
35	3.5	6.0	6	13	0.8	0.8
45	4.5	8.0	8	14	0.8	0.8

### 安装螺栓

▲ 如果螺栓的载荷过大，  
必须检查螺栓的安全性！

参见“通用安装指导”  
章节。

规格	螺栓规格 滚珠滑块			滚珠导轨
	$O_1$ ISO 4762 4 件	$O_4$ ISO 4762 4 件	$O_5$ ISO 4762 4 件	$O_3$ ISO 4762
15	M4x12	M5x12	M4x12	M4x20
20	M5x16	M6x16	M5x16	M5x25
25	M6x20	M8x20	M6x18	M6x30
30	M8x25	M10x20	M8x20	M8x30
35	M8x25	M10x25	M8x25	M8x35
45	M10x30	M12x30	M10x30	M12x45

### 定位销

▲ 如果超过了允许侧向力参考值（参见具体的滚珠滑块），则必须通过定位销对滚珠滑块附加固定。

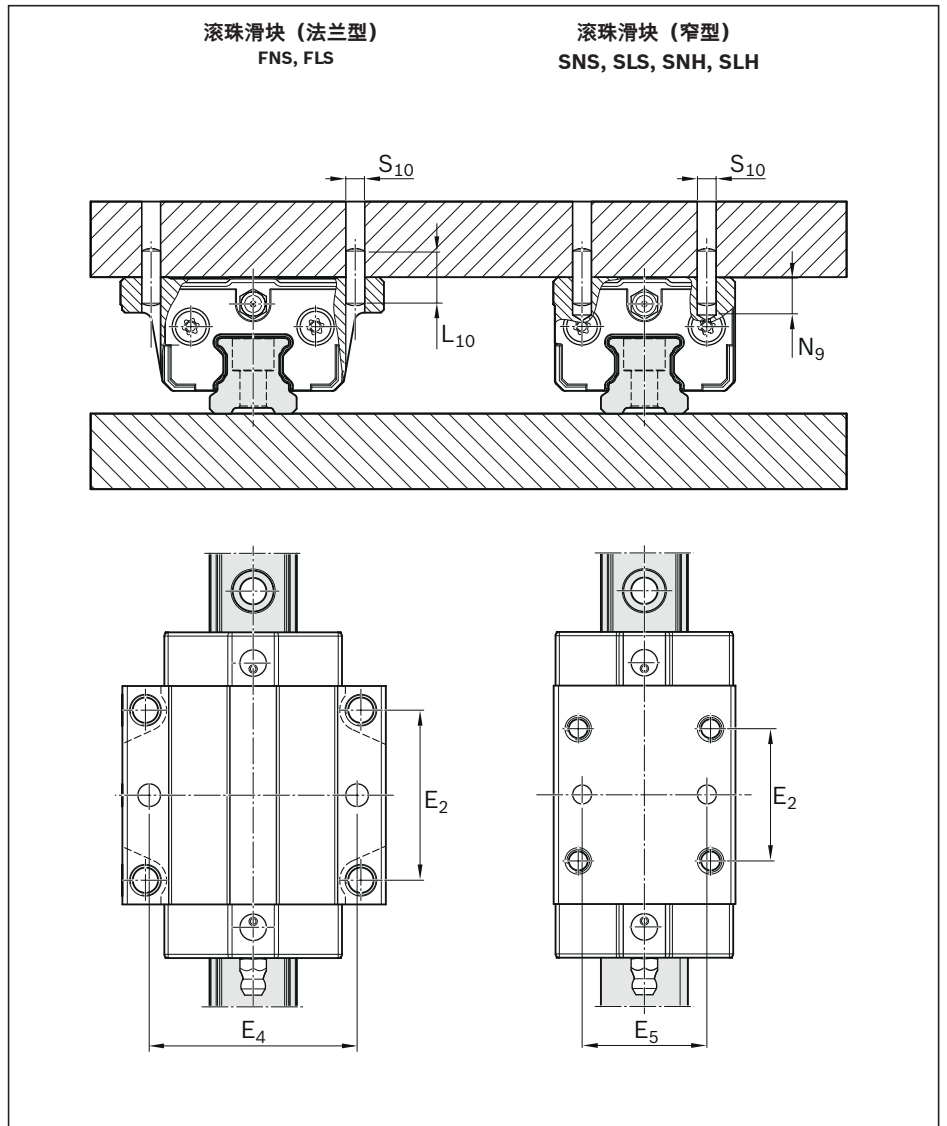
定位销孔的推荐尺寸见图和表。

### 可使用的定位销

- ▶ 锥形销（淬火）或者
- ▶ 圆柱销 DIN ISO 8734

### 说明

- ▶ 由于加工的原因，在滚珠滑块中间的推荐定位销位置，可能已有预钻的孔（ $\varnothing < S_{10}$ ）。可以钻通来安装定位销。
- ▶ 如果必须在其他位置上加工定位销孔（例如润滑接口在中间时），在纵向上不要超过尺寸  $E_2$ （尺寸  $E_2$  请参见具体类型滚珠滑块的尺寸表）。保证尺寸  $E_1$  和  $E_4$ ！
- ▶ 应在安装完毕后配制定位销孔。
- ▶ 请索取“滚珠导轨导向系统安装说明”。



规格	尺寸 (mm)				
	$E_4$	$E_5$	$L_{10}^{1)}$	$N_{9 \max}$	$S_{10}^{1)}$
15	38	26	18	6.0	4
20	53	32	24	7.5	5
25	55	35	32	9.0	6
30	70	40	36	12.0	8
35	80	50	40	13.0	8
45	98	60	50	18.0	10

1) 锥形销（淬火）或者圆柱销 DIN ISO 8734

## 润滑说明

由于润滑将对滚珠导轨导向系统有巨大的影响。为此，必须完整阅读并理解该文件，特别是润滑一章。

运营商有责任自己选择和给滚珠导轨导向系统供应足够和合适的润滑剂。该说明不能免除运营商为其应用检查润滑剂的一致性和适用性。

推荐的润滑剂请参见润滑介质一章。

### 润滑介质

(见润滑介质一章)

- ▶ 润滑脂 (NLGI 02)
- ▶ 流体脂 (NLGI 00)
- ▶ 润滑油 (ISO VG 220)

### 连接元件

(见滚珠滑块附件一章)

- ▶ 润滑嘴
- ▶ 快插接头
- ▶ 管接头
- ▶ O 型圈，润滑转接件 (上面的润滑接口)

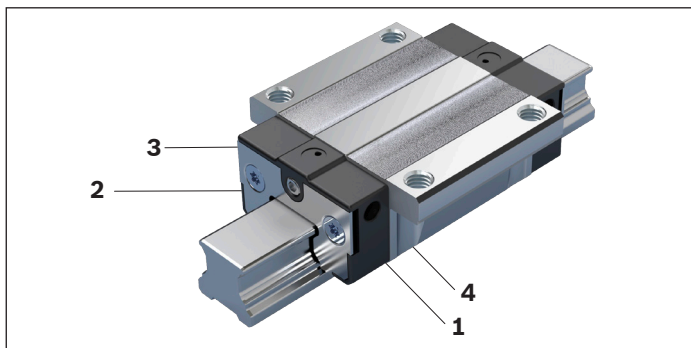
### 注入

- ▶ 手动 (手动注脂枪)
- ▶ 递进式润滑系统
- ▶ 通过活塞分配器的单管用润滑系统
- ▶ 带前置润滑单元的润滑系统 (准备中)

### 润滑量、润滑周期、说明

- ▶ 首次和补充润滑 (见首次和补充润滑一章)
- ▶ 补充润滑周期 (见补充润滑周期一章)
- ▶ 最少配量 (见最少配量一章)
- ▶ 润滑节拍设计 (见用中央润滑系统进行润滑一章)

## 润滑接头



BSCL 滚珠滑块的每个端盖拥有 4 种连接方法，通过这些方法可以导入润滑剂。通过集成在端盖中的通道均匀地将润滑剂分配到 4 个滚珠循环上。

- 1) 端盖 (2x)
- 2) 前面的润滑接口
- 3) 上面的润滑接口
- 4) 侧面的润滑接口 (每个端盖 2 个)

### 选择润滑接口

**在标准行程时 (行程 > 2 x 滚珠滑块长度  $B_1$ )**

在两个端盖中的一个端盖上润滑就已足够。

在垂直或倾斜安装位置和用流体脂或油润滑时，必须通过较高的端盖润滑。

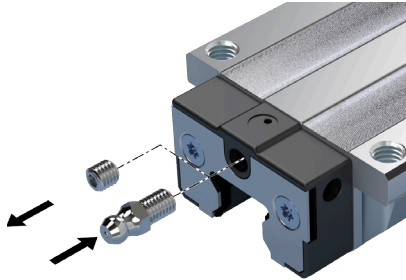
**在短行程 (行程 < 2 x 滚珠滑块  $B_1$ ) 时，**

需要通过两个端盖润滑。



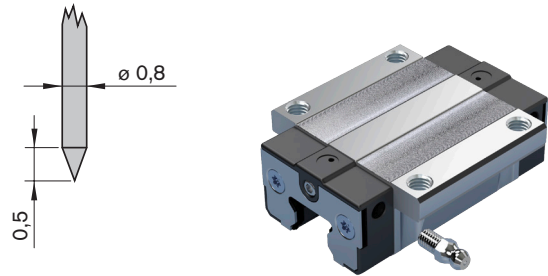
## 润滑接口投入运行

### 前面的润滑接口:



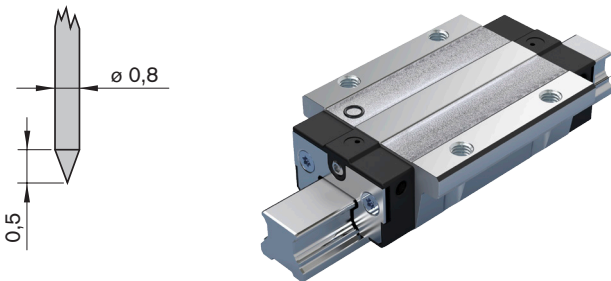
1. 拧出螺纹销。
2. 垂直拧入润滑元件。

### 侧面的润滑接口 (2x):



1. 加热金属尖针 ( $\varnothing 0.8 \text{ mm}$ )
2. 小心地用热金属尖针打通预钻孔上的塑料。最大允许的  
深度: 1 mm。
3. 垂直旋入润滑元件, 必要时用螺栓或螺纹钻预先加工出螺纹。

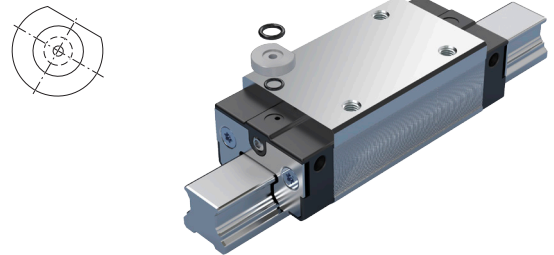
### 上面的润滑接口:



1. 加热金属尖针  $\varnothing 0.8 \text{ mm}$ 。
2. 小心地用热金属尖针打通预钻孔上的塑料。最大允许的  
深度: 1 mm。
3. 将 O 型圈放入沉孔中。  
(O 型圈不包含在滚珠滑块的交货范围内, 见滚珠滑块附件)。

### 上面的润滑接口, 高滑块:

使用润滑转接件



1. 打开润滑接口 (如上面的润滑接口)。
2. 将 O 型圈放入沉孔中。
3. 将润滑转接件斜插入凹孔中, 然后将其直边侧顶住滚珠滑  
块钢制件挡肩。  
用油脂固定润滑转接件。
4. 将 O 型圈放入润滑转接件中。  
(O 型圈包含在润滑转接件的交货范围内)。

### 提示:

- ▶ 可选择性地用螺纹钻头  $\varnothing 1.0 \text{ mm}$  打开侧面和上面的润滑接口。  
注意最大的钻孔深度 1 mm。避免切屑进入到润滑通道中。
  - ▶ 每个端盖只允许使用一个润滑接口。
  - ▶ 最大润滑压力 30 bar, 在润滑时缓慢地用手动注脂枪压入。
  - ▶ 选择可用的润滑元件请见“滚珠滑块附件”一章。
- 您还可联系润滑系统制造商。

## 润滑介质

可以用润滑脂、流体脂或油润滑 BSCL 滚珠滑块:

	润滑脂 (NLGI 2)	流体脂 (NLGI 00)	润滑油 (ISO VG 220)
注入	<ul style="list-style-type: none"> <li>▶ 手动注脂枪</li> <li>▶ 递进式润滑系统</li> </ul>	<ul style="list-style-type: none"> <li>▶ 通过活塞分配器的单管用润滑系统</li> <li>▶ 递进式润滑系统</li> </ul>	<ul style="list-style-type: none"> <li>▶ 通过活塞分配器的单管用润滑系统</li> <li>▶ 递进式润滑系统</li> </ul>
建议	Elkalub GLS 135/N2 <ul style="list-style-type: none"> <li>▶ 锂皂基的高性能润滑脂, DIN 51818 粘度等级 NLGI 等级 2 (DIN 51825 标准为 KP2K-20)</li> <li>▶ 良好的防水性能</li> <li>▶ 防腐蚀</li> <li>▶ 温度范围: -20 至 +80 °C</li> </ul>	Elkalub GLS 135/N00 <ul style="list-style-type: none"> <li>▶ 锂皂基的高性能润滑脂, DIN 51818 粘度等级 NLGI 等级 00 (DIN 51826 标准为 GP00K-20)</li> <li>▶ 良好的防水性能</li> <li>▶ 防腐蚀</li> <li>▶ 温度范围: -20 至 +80 °C</li> </ul>	Mobil Vactra Oil No.4 <ul style="list-style-type: none"> <li>▶ 用于床身导轨和机床导轨的抗乳化专用油 (符合 DIN 51502 的 GLCP, 符合 DIN ISO 3448 的 VG 220)</li> <li>▶ 高精炼矿物油与添加剂的混合物</li> <li>▶ 在混入大量金属切削液的情况下仍可使用</li> </ul>
许可的替代产品	Castrol Longtime PD2	Castrol Longtime PD00	

表1

**⚠** 如果使用非指定润滑剂, 可能造成润滑间隔缩短、短行程性能降低以及承载能力的下降。同时还应考虑在塑料材料、润滑剂之间可能发生的化学交互作用。除此以外, 还必须保证润滑剂在单线集中润滑系统中的可泵性。

**⚠** 不允许使用含有固体润滑颗粒(例如石墨或 MoS<sub>2</sub>)的润滑剂!

▶ 如果您的应用的环境要求非常苛刻 (如洁净室、真空、食品行业、暴露在液体或腐蚀性介质中、极端温度等环境), 请向我们咨询。对于这类情况, 将基于个案来考虑, 根据实际情况选择最合适的润滑剂。为此, 在与我们联系时, 请准备好与您的应用相关的所有信息。必须考虑保养一章。

## 首次和补充润滑

以下操作步骤有效，不取决于润滑剂注入方法。

为了用中央润滑系统进行润滑，在“用中央润滑系统进行润滑”一章中对附加的润滑节拍说明和设计进行了说明。在每次注入润滑剂时，必须遵守符合表 3 的最小配量。

### 首次润滑：

- ▲ 在不进行首次润滑的情况下交付 BSCL 滚珠滑块。在首次投入运行前，必须进行首次润滑（基本润滑）。
- ▲ 在推到导轨上前，必须用各自的润滑剂润滑滚珠滑块上的密封件。

1. 注入表2中的润滑量，在短行程应用时注入到两个端盖中
2. 反复运行滚珠滑块三次，行程长度 > 3 x 滚珠滑块长度
3. 重复步骤 1 和 2 两次（用油润滑：1 x 重复）
4. 检查在导轨上是否可看见润滑膜

### 补充润滑：

- ▶ 如果已达到符合“补充润滑周期”一章的补充润滑周期，则需要补充润滑。
- ▲ 但后续补充润滑时，不能将脂润滑改为油润滑。
- ▲ 在有诸如污染、高温、振动、冲击载荷的环境下应用时，我们建议缩短润滑周期。
- ▲ 在正常工作条件下，由于润滑脂老化的原因，建议最长每隔 2 年进行一次补充润滑。
- ▲ 在通过中央润滑系统进行润滑时，根据“用中央润滑系统”一章确定润滑节拍。

1. 注入表 2 中的润滑量，在短行程应用时注入到两个端盖中。
2. 反复运行滚珠滑块三次，行程长度 > 3 x 滚珠滑块长度

### 润滑量

规格	润滑脂 (NLGI2)/流体脂 (NLGI00)		润滑油 (ISO VG 220)	
	首次润滑 (cm³)	补充润滑 (cm³)	首次润滑 (cm³)	补充润滑 (cm³)
15	0.4 (3x)	0.4	0.6 (2x)	0.6
20	0.7 (3x)	0.7	1.0 (2x)	1.0
25	1.4 (3x)	1.4	1.5 (2x)	1.5
30	2.2 (3x)	2.2	1.6 (2x)	1.6
35	2.2 (3x)	2.2	1.8 (2x)	1.8
45	4.7 (3x)	4.7	3.0 (2x)	3.0

表2

- ▲ 注意关于润滑的说明!

## 补充润滑周期

滚珠导轨导向系统的补充润滑周期与负载相关。用负载比  $F_{\text{comb}}/C_{50}$  可按照曲线图（图 1-3）确定补充润滑周期。在该运行距离之后，必须补充润滑滚珠滑块（见首次和补充润滑一章）。

已经凭经验为以下条件确定了补充润滑周期：

- ▶ 未暴露于金属切削液中
- ▶ 环境温度：  
 $T = 20 - 30 \text{ }^\circ\text{C}$
- ▶ 根据力士乐推荐的润滑介质

在与运行条件存在偏差时，请联系我们，特别是：

- ▶ 暴露于金属切削液中
- ▶ 存在灰尘影响（木屑、纸屑）时
- ▶ 标准密封 (SS) 与前置密封一起使用时

取决于负载的补充润滑周期，润滑脂 NLGI 2

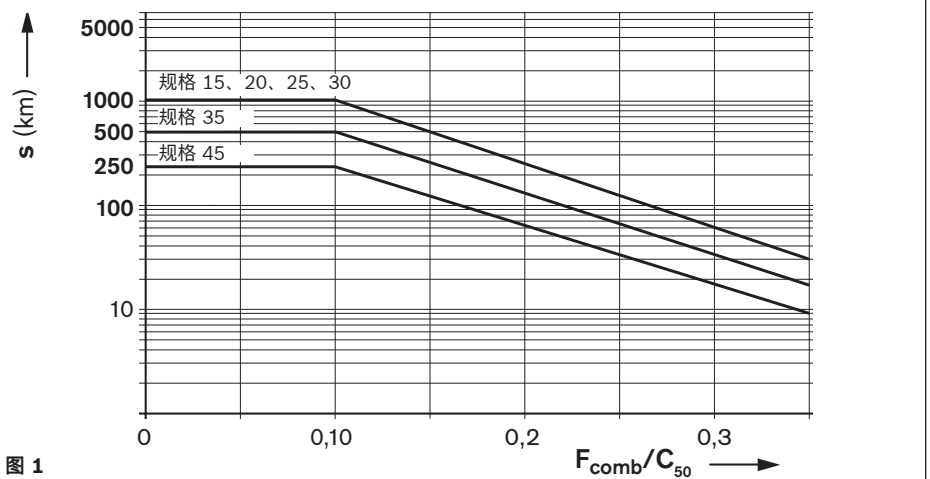


图 1

取决于负载的补充润滑周期，流体脂 NLGI 00

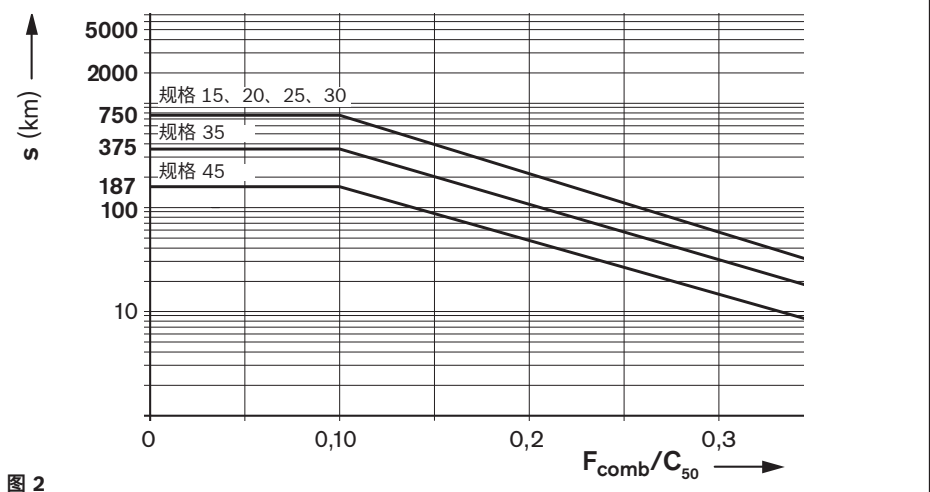


图 2

取决于负载的补充润滑周期，油 ISO VG 220

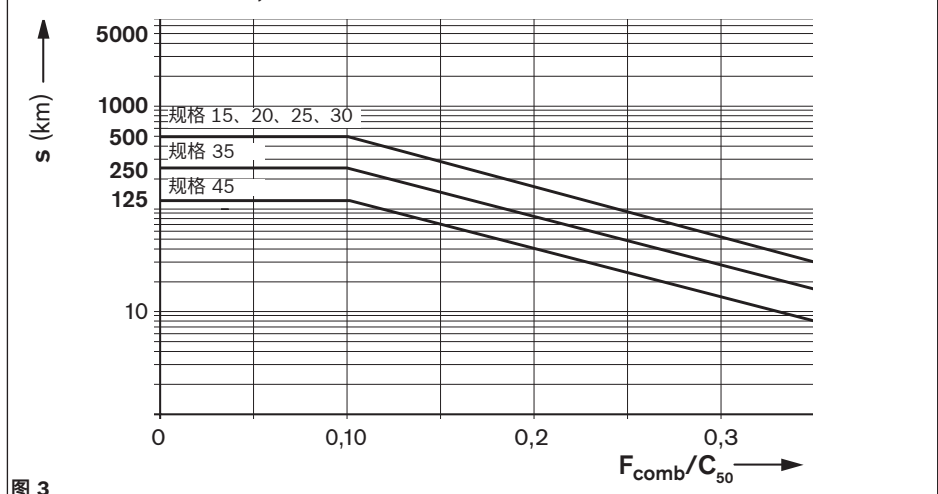


图 3

### 图例

- $C_{50}$  = 额定动载荷 (N)  
 $F_{\text{comb}}$  = 组合当量动载荷 (N)  
 $F_{\text{comb}}/C_{50}$  = 负载比 (-)  
 $s$  = 用运行距离来表示的补充  
 润滑周期 (km)

▲ 注意关于润滑的说明!

## 最小配量，最小活塞分配器尺寸

为了确保润滑剂均匀地分布在滚珠滑块中，每次润滑过程都必须按照表 3 注入最小润滑剂量。这主要与通过单管用润滑系统<sup>1)</sup>或递进式润滑系统<sup>2)</sup>自动润滑相关。适用于所有安装位置。在短行程时，润滑剂量适用于单个端盖。

规格	润滑脂 (NLGI2)/流体脂 (NLGI00) (cm <sup>3</sup> )	润滑油 (ISO VG 220) (cm <sup>3</sup> )
15	0.3	0.4
20	0.3	0.6
25	0.3	0.6
30	0.3	0.6
35	0.3	0.6
45	0.3	1.0

表3

1) 流体脂，油

2) 润滑脂，流体脂，油

## 用中央润滑系统进行润滑

为了用中央润滑系统给滚珠滑块供应润滑剂，有两种方法：

- ▶ 用递进式润滑系统润滑（润滑脂、流体脂、油）
- ▶ 用单管用润滑系统通过活塞分配器润滑（流体脂、油）

以下操作步骤适用于中央润滑系统上的润滑节拍设计：

单步模式	计算方法	示例： 滚珠滑块 BSCL Gr.25 FNS 用单管用润滑系统通过活塞分配器润滑 润滑介质油 (ISO VG 220) 负载 $F_{\text{comb}} = 7000 \text{ N}$
1. 确定补充润滑量	表 2, “首次和补充润滑” 一章	补充润滑量, 规格 25, 油: $1.5 \text{ cm}^3$
2. 确定最小活塞分配器尺寸/最小配量	表 3, “最小配量, 最小活塞分配器尺寸” 一章	最小配量, 规格 25, 油: $0.6 \text{ cm}^3$ ▶ 所选的活塞分配器: $0.6 \text{ cm}^3$
3. 为注入补充润滑量计算润滑脉冲次数	润滑脉冲数 $n = \frac{\text{补充润滑量 (cm}^3\text{)}}{\text{每次润滑脉冲的体积 (cm}^3\text{)}}$  取整	$n = \frac{1.5 \text{ cm}^3}{0.6 \text{ cm}^3} = 2.5$ ▶ 为了注入补充润滑量 需要 3 次润滑脉冲。
4. 确定 “补充润滑周期” 一章中的补充润滑周期	载荷比 $L = \frac{\text{当量动载荷 (N)}}{\text{额定动载荷 (N)}}$  $L = \frac{F_{\text{comb}}}{C_{50}}$	载荷比 $L = \frac{7,000 \text{ N}}{27,500 \text{ N}} \approx 0.25$ 补充润滑周期: 90 km (图 3) ▶ $1.5 \text{ cm}^3$ 的补充润滑量必须在 90 km 后注入。
5. 计算润滑节拍	润滑节拍 = $\frac{\text{补充润滑周期 (km)}}{\text{润滑脉冲数}}$	润滑节拍 $\frac{90 \text{ km}}{3} = 30 \text{ km}$ 每个滚珠滑块 (在每个端盖的短行程应用时) 必须最晚在 30 km 运行距离后供应 $0.6 \text{ cm}^3$ 的最少润滑油量。

### 提示:

⚠ 我们建议，在连接集中润滑系统前，先手动进行初始润滑。

⚠ 所有管道和元件必须加注润滑剂直至滚珠滑块上的接口，并且不允许含有任何气泡残留。

⚠ 润滑剂容器不管是否配油泵，都必须配有搅拌装置或随动活塞，以保证能够顺畅地流动(避免在容器内形成漏斗效应)。

⚠ 在系统开机前或长期待机后，执行 2 至 5 个

润滑脉冲。在系统运行中，无论行程距离如何，建议每小时进行 3 至 4 次的润滑脉冲。如果条件允许，在系统运转中进行润滑。

执行清洁行程（参见“保养”）。用户自己负责选择合适的冷却润滑剂。选择不合适的冷却润滑剂可能导致滚珠导轨导向系统的损坏。建议联系冷却润滑剂的制造商。Bosch Rexroth 不为此承担责任。

请合理使用润滑剂和冷却润滑剂。

▶ 力士乐推荐 SKF 公司的活塞分配器。活塞分配器应尽可能安装在滚珠滑块的润滑接口附近。应避免铺设的管道过长以及管道直径过小这类情况。管道应斜向上布置。

▶ 如果中央润滑系统还要为其他设备提供润滑，那么，由这个润滑链中最薄弱的环节来决定润滑节拍。

# 保养

## 清洁行程

污物会在滚珠导轨上沉积并结垢，尤其是没有封闭的区域。为了确保密封件以及刮料器的功能，必须定期清除这些污物。建议 8 小时后在整个行程上至少进行一次“清洁行程”。在污染或使用冷却润滑剂时，建议缩短时间间隔。

每次关断机器之前，依次进行多次润滑脉冲或润滑行程。在整个最大可能的运行行程上移动轴期间要进行润滑脉冲（清洁行程）。

## 保养

所有在滚珠导轨上起刮刷作用的元件都必须定期清洁和润滑。我们建议每年至少进行一次定期的维护。

**Bosch Rexroth AG**

Ernst-Sachs-Straße 100  
97424 Schweinfurt, Deutschland  
电话: +49 9721 937-0

[www.boschrexroth.com](http://www.boschrexroth.com)

**您当地联系方式, 请访问:**

[www.boschrexroth.com/contact](http://www.boschrexroth.com/contact)